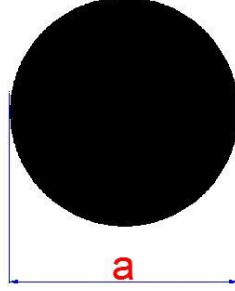




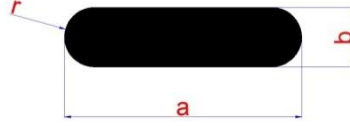
## YUVARLAK ÇUBUKLAR



Profil no:	<b>a</b>	kg\m
1546	<b>10</b>	0,213
1316	<b>12</b>	0,306
149	<b>15</b>	0,479
102	<b>25</b>	1,331
119	<b>28</b>	1,668
127	<b>28</b>	1,668
130	<b>35</b>	2,70



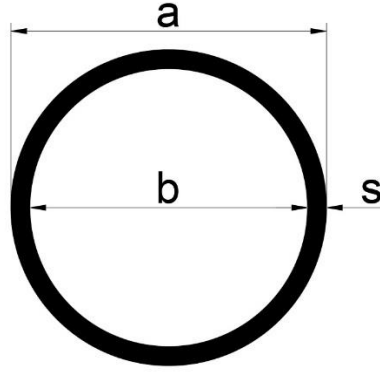
## LAMALAR



PROFİL NO	a x b x r	kg\m
1408	<b>10x3xR0,3</b>	0,81
1442	<b>18X8</b>	0,390
1486	<b>20X4</b>	0,216
1553	<b>30X5</b>	0,406
1350	<b>36x1,1xR0,55</b>	0,105
1260	<b>38x13,6xR6,8</b>	1,292
M1941	<b>40x5xR2,5</b>	0,528
1206	<b>40x10xR5</b>	1,207
1559	<b>40X10</b>	1,083
1583	<b>40X15</b>	1,626
M1873	<b>50x5xR2,5</b>	0,663
M1874	<b>50x7xR3,5</b>	0,920
M1940	<b>60x6xR3</b>	0,955
M1875	<b>60x8xR4</b>	1,264
1340	<b>60x10xR0,7</b>	1,624
1502	<b>80x10</b>	2,168
M1877	<b>80x8xR4</b>	1,697
M1876	<b>80x10xR5</b>	2,110
M1879	<b>100x8xR4</b>	2,131
M0783	<b>100x10xR5</b>	2,652
M1352	<b>120x10xR5</b>	3,194
M2415	<b>120x12xR5</b>	3,842
M2414	<b>120x15xR7,5</b>	4,745
M1878	<b>150x10xR5</b>	4,007



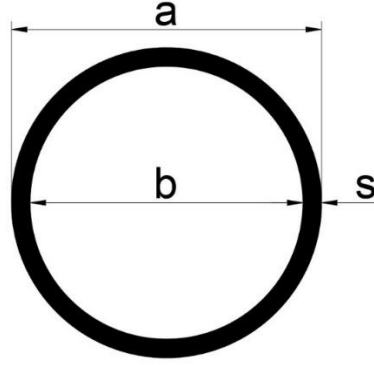
## BORU PROFİLLERİ



Profil no:	a x b x s	Kg/m
1404	<b>10x7x1,5</b>	0,108
1417	<b>10x8x1</b>	0,075
1500	<b>11,8X7X2,4</b>	0,191
1528	<b>12,7X11X0,85</b>	0,086
3577	<b>16x9,2x3,4</b>	0,365
3559	<b>16x10x3</b>	0,332
3630	<b>16x9x3,5</b>	0,372
1259	<b>16x14x1</b>	0,128
1215	<b>18x15x1,5</b>	0,211
1482	<b>18X16,5X0,75</b>	0,11
1466	<b>19x15x2</b>	0,290
1364	<b>20x17,2x1,4</b>	0,222
.1505.	<b>21x17x2</b>	0,323
1342	<b>25x22x1,5</b>	0,30
1258	<b>25x22,6x1,2</b>	0,244
.1506.	<b>25x21x2</b>	0,391
1343	<b>25x19x3</b>	0,562
1341	<b>25x21x2</b>	0,391
3525	<b>25x20x2,5</b>	0,479
.1508.	<b>28x24x2</b>	0,422
.1511.	<b>28x24,8x1,6</b>	0,360
3501	<b>29,5x25,9x1,8</b>	0,424
1170	<b>30x28x1</b>	0,246
1531	<b>30x27x1,5</b>	0,364
.1509.	<b>32x28x2</b>	0,510
1248	<b>35x33x1</b>	0,298



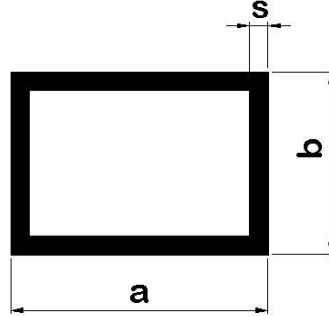
## BORU PROFİLLERİ



Profil no:	a x s	Kg/m
3518	<b>35X1,5</b>	0,428
3516	<b>35x30x2,5</b>	0,692
1347	<b>38x34,1x1,95</b>	0,598
.1510.	<b>40x36X2</b>	0,647
3613	<b>40x32x4</b>	1,226
3612	<b>40x34x3</b>	0,945
1420	<b>40x35x2.5</b>	0,798
3566	<b>45x40x2,5</b>	1,703
1209	<b>48,3x40,3x4</b>	1,509
3512	<b>50x45x2,5</b>	1,010
3502	<b>50x46x2</b>	0,817
1475	<b>60x57x1,5</b>	0,748
3617	<b>60x54x3</b>	1,45
3595	<b>60x56x2</b>	0,988
3511	<b>75x65x5</b>	2,900
1265	<b>90x86x2</b>	1,498
1321	<b>106x100,2x2,9</b>	2,545



## KUTU PROFİLLERİ



Profil no:	a x b x s	Kg \ m
.1521.	<b>10x20x2</b>	0,283
1188	<b>15x15x0,6</b>	0,094
1187	<b>15x15x1</b>	1,203
4047	<b>15x15x2</b>	0,281
1307	<b>15x20x2 R3</b>	0,317
.1493.	<b>15x40x1,5xR3</b>	0,407
4033	<b>20x10x2</b>	0,282
1522	<b>20x20x2</b>	0,390
.1518.	<b>20x40x1,5xR3</b>	0,448
.1515.	<b>20x40x2</b>	0,607
1483	<b>20X60X1,5XR3</b>	0,61
1228	<b>20x70x2</b>	0,932
1405	<b>25X25X1,5</b>	0,382
4014	<b>25x25x2xR3</b>	0,480
1514	<b>25x25x2</b>	0,499
4051	<b>25x25x3</b>	0,716
1195	<b>25x35x2</b>	0,607
1484	<b>25X120X1,5XR3</b>	1,138
.1494.	<b>30x10x2</b>	0,390
4015	<b>30x30x2</b>	0,607
4016	<b>30x30x3</b>	0,878
1485	<b>30X50X1,5XR3</b>	0,61
4006	<b>40x20x1,2</b>	0,375
1503	<b>40x20x2</b>	0,605
1432	<b>40x20x3</b>	0,878
57702	<b>40X40X1</b>	0,422
4007	<b>40x40x2</b>	0,824
4056	<b>40x40x3</b>	1,203
4012	<b>50x50x3 R1</b>	1,526

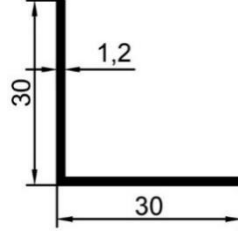


ALUEX

4039	<b>60x30x2</b>	0,932
4009	<b>60x40x2</b>	1,041
4043	<b>60x40x3</b>	1,530
4018	<b>100x50x3</b>	2,345
1572	<b>100X50X1,8</b>	1,428
1322	<b>100x100x3</b>	3,154
1529	<b>120X25XR3</b>	1,232



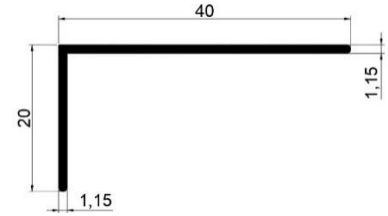
## KÖŞEBENT VE T PROFİLLERİ



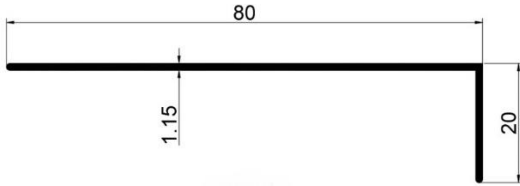
Profil no:	kg \ m
1229	0,192



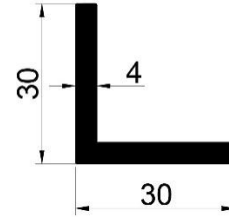
Profil no:	kg \ m
1351	0,245



Profil no:	kg \ m
1352	0,183



Profil no:	kg \ m
1401	0,308



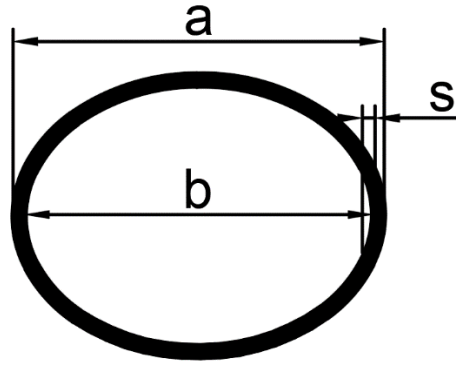
Profil no:	kg \ m
1439	0,607



Profil no:	kg \ m
1349	2,194



## ELİPS BORULAR

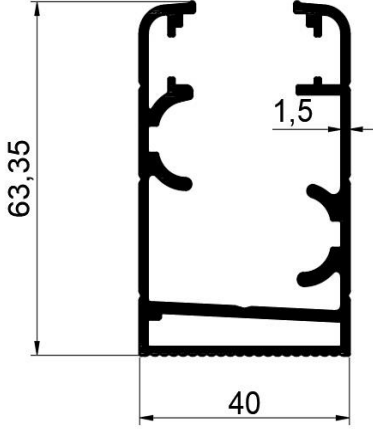


Profil no:	a	b	s	r	Kg\m
1243	38	35,6	1,2	21,27	0,332
1348	40	36,1	1,95	9,5	0,504

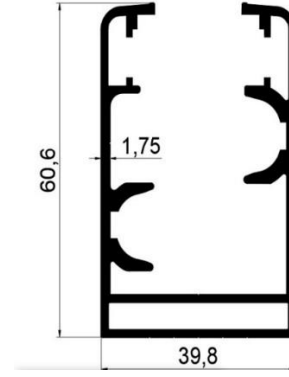




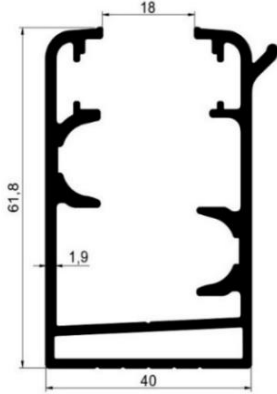
## CAM BALKON PROFİLLERİ



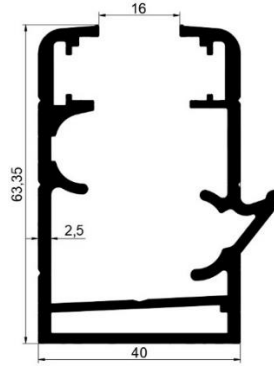
Profil no:	kg \ m
1216	1,250



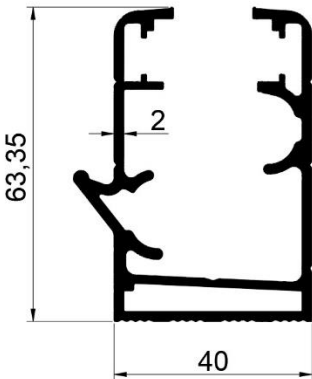
Profil no:	kg \ m
1140	1,200



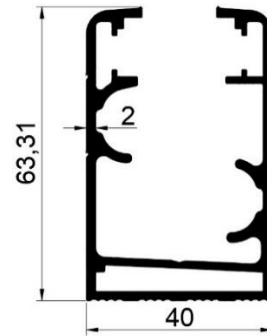
Profil no:	kg \ m
1328	1,400



Profil no:	kg \ m
1336	1,672



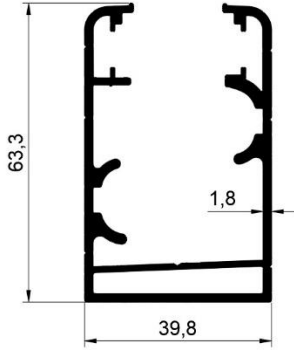
Profil no:	kg \ m
1415	1,514



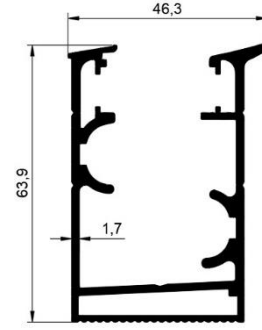
Profil no:	kg \ m
1416	1,461



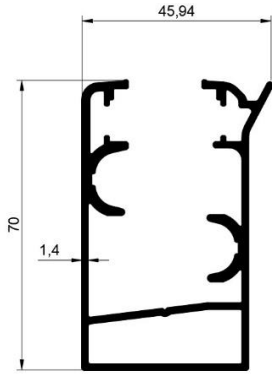
## CAM BALKON PROFİLLERİ



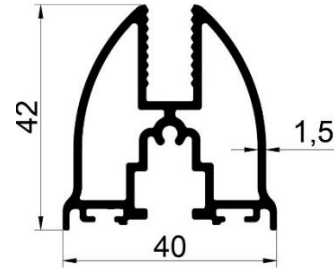
Profil no:	kg \ m
1360	1,303



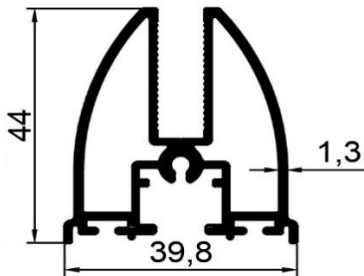
Profil no:	kg \ m
1489	1,354



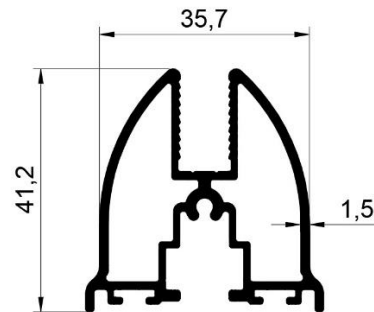
Profil no:	kg \ m
1428	1,279



Profil no:	kg \ m
1335	0,836



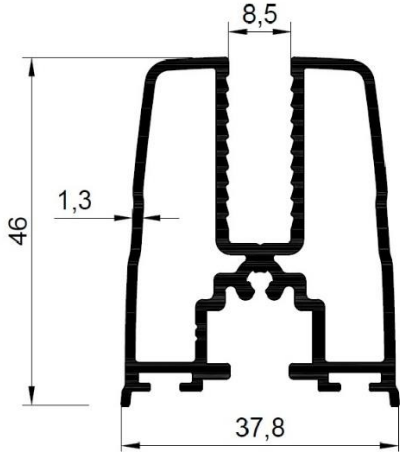
Profil no:	kg \ m
1141	0,825



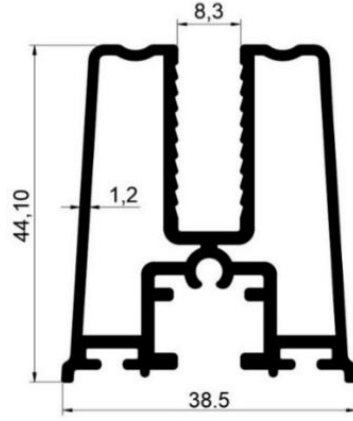
Profil no:	kg \ m
1359	0,860



## CAM BALKON PROFİLLERİ



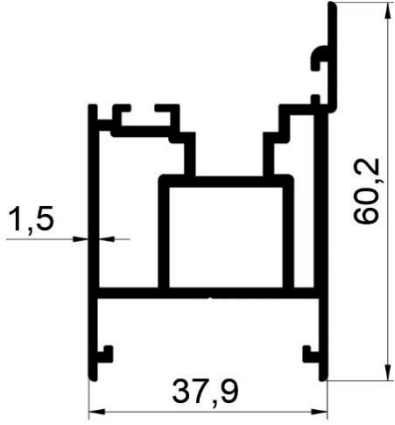
Profil no:	kg \ m
1427	0,958



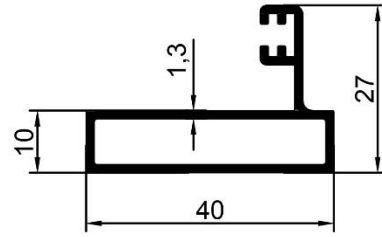
Profil no:	kg \ m
1327	1,000



## CAM BALKON PROFİLLERİ

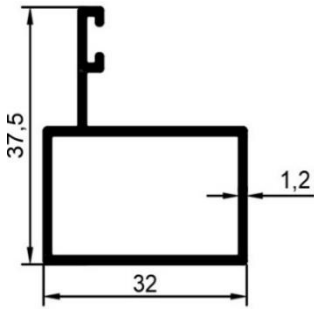


Profil no:	kg \ m
1397	1,039

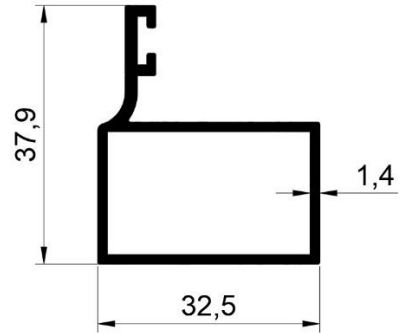


Profil no:	kg \ m
1142	0,480

## 1'lik yan dikme



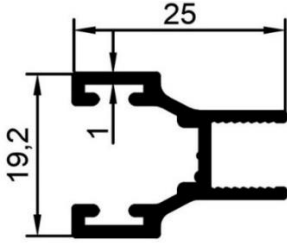
Profil no:	kg \ m
1144	0,425



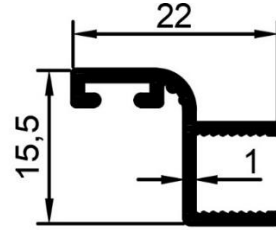
Profil no:	kg \ m
1361	0,504



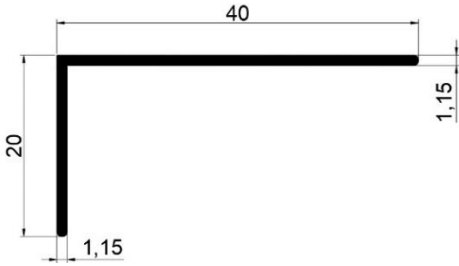
## CAM BALKON PROFİLLERİ



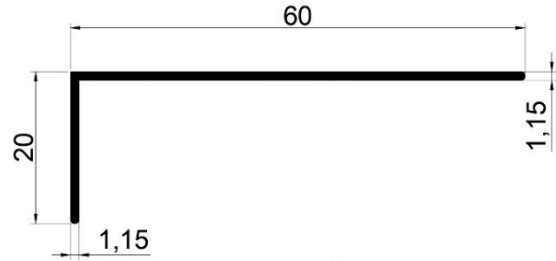
Profil no:	kg \ m
1145	0,229



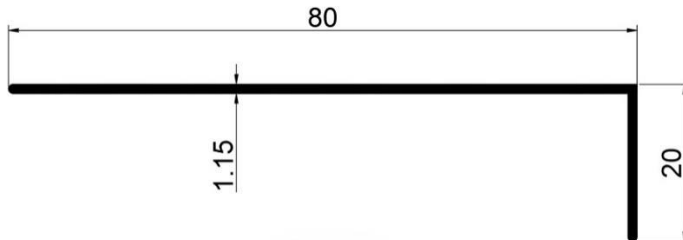
Profil no:	kg \ m
1143	0,143



Profil no:	kg \ m
1352	0,183



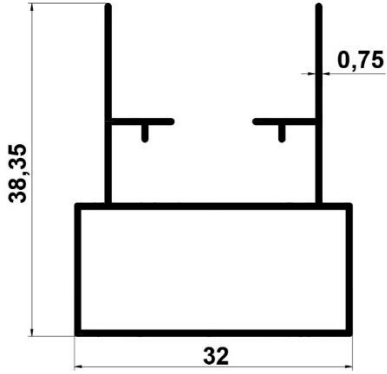
Profil no:	kg \ m
1351	0,245



Profil no:	kg \ m
1401	0,308

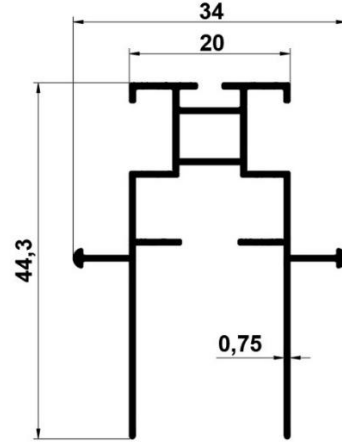


## SİNEKLİK PROFİLLERİ



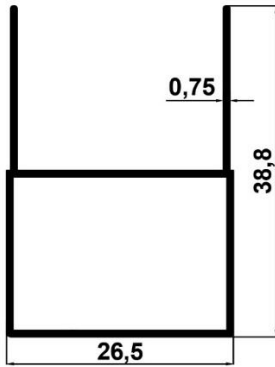
Profil no:	kg \ m
6396	0,350

32'lik KASA



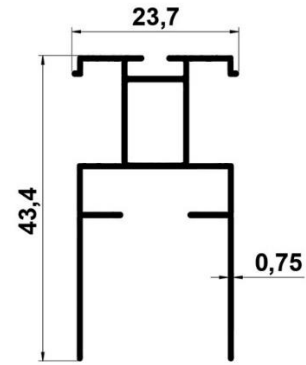
Profil no:	kg \ m
6397	0,370

32'LİK KANAT



Profil no:	kg \ m
6398	0,259

MAVİ AY KASA

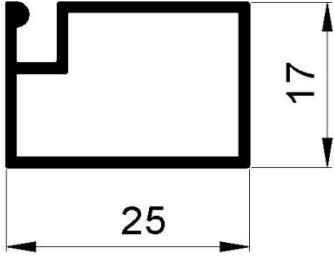


Profil no:	kg \ m
6399	0,310

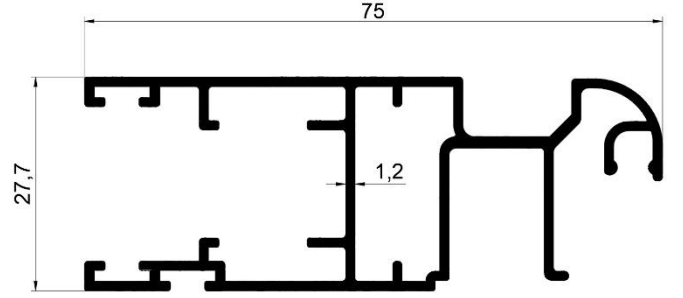
MAVİ AY KANAT



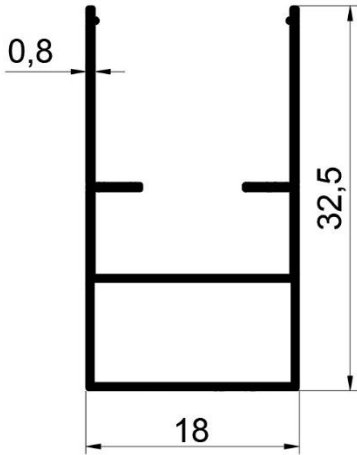
## SİNEKLİK PROFİLLERİ



Profil no:	kg \ m
6400(yeni)	0,155

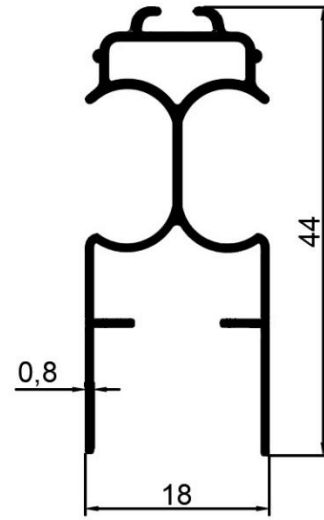


Profil no:	kg \ m
1318	0,897



Profil no:	kg \ m
6394	0,245

18'lik KASA

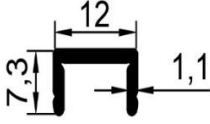


Profil no:	kg \ m
6395	0,325

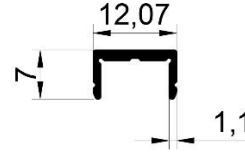
18'lik KANAT



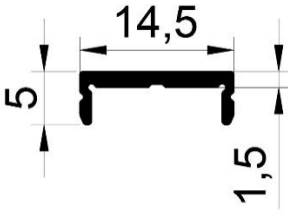
## KARE KÜPEŞTE PROFİLLERİ



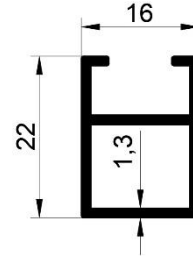
Profil no:	kg \ m
KARE-57687	0,080



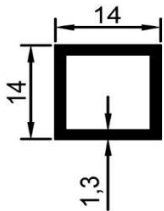
Profil no:	kg \ m
KARE-57703	0,076



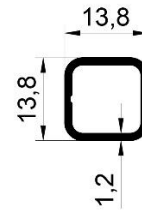
Profil no:	kg \ m
KARE-57696	0,074



Profil no:	kg \ m
KARE-57699	0,267



Profil no:	kg \ m
KARE-57686	0,185

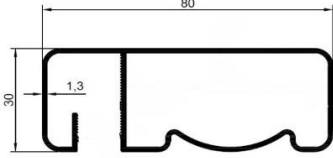


Profil no:	kg \ m
KARE-57700	0,149

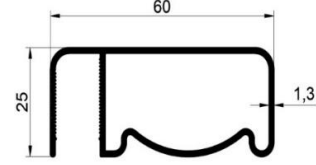




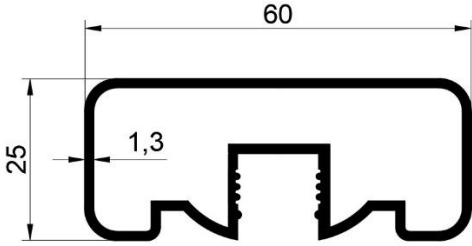
## KARE KÜPEŞTE PROFİLLERİ



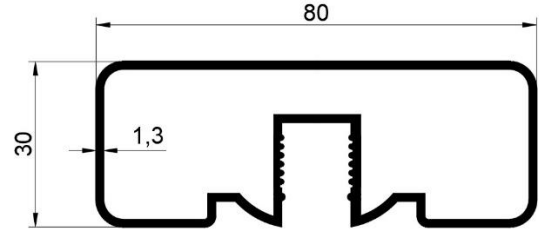
Profil no:	kg \ m
KARE-57691	0,865



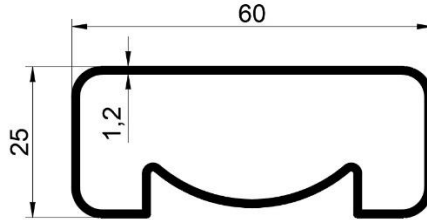
Profil no:	kg \ m
KARE-57692	0,660



Profil no:	kg \ m
KARE-57694	0,699



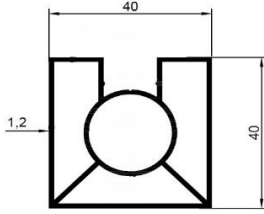
Profil no:	kg \ m
KARE-57695	0,919



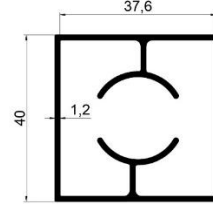
Profil no:	kg \ m
KARE-57698	0,569



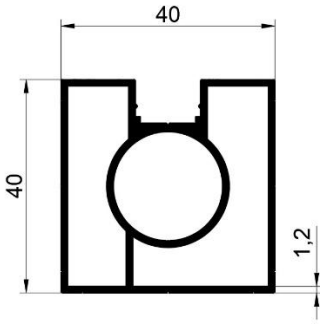
## KARE KÜPEŞTE PROFİLLERİ



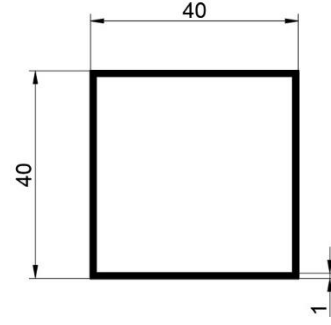
Profil no:	kg \ m
KARE-57689	0,855



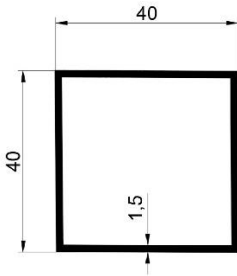
Profil no:	kg \ m
KARE-57693	0,710



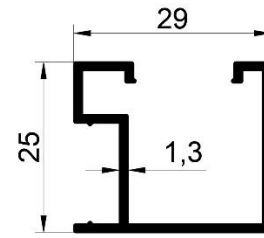
Profil no:	kg \ m
KARE-57701	0,816



Profil no:	kg \ m
KARE-57702	0,422



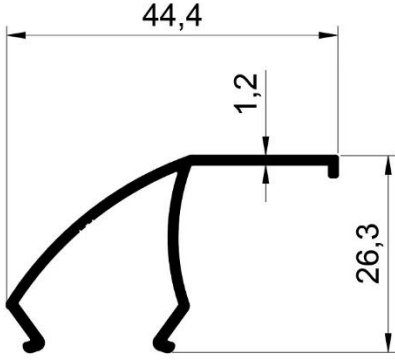
Profil no:	kg \ m
KARE-57707	0,626



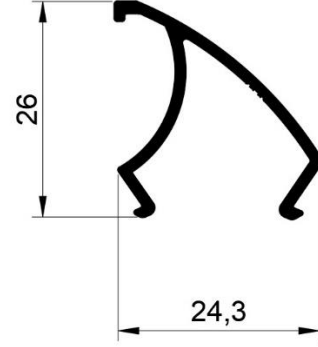
Profil no:	kg \ m
KARE-57697	0,348



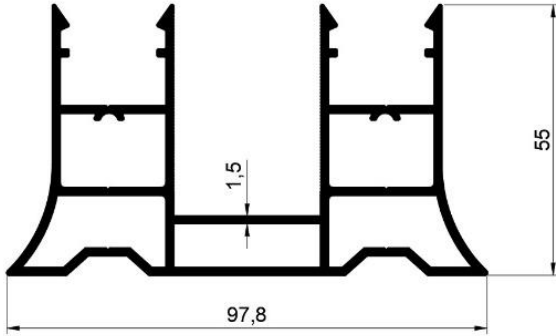
## KARE KÜPEŞTE PROFİLLERİ



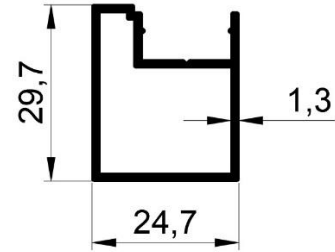
Profil no:	kg \ m
KARE-57704	0,290



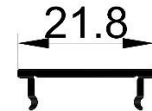
Profil no:	kg \ m
KARE-57705	0,228



Profil no:	kg \ m
KARE-57706	1,905



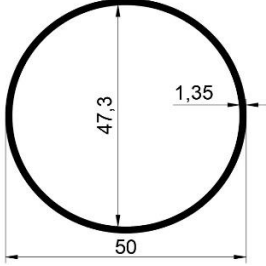
Profil no:	kg \ m
KARE-57708	0,395



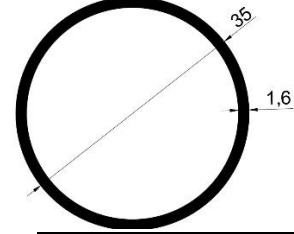
Profil no:	kg \ m
KARE-57709	0,066



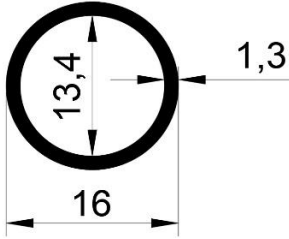
## YUVARLAK KÜPEŞTE PROFİLLERİ



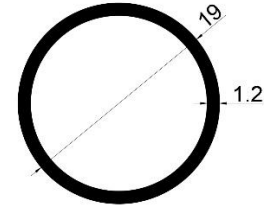
Profil no:	kg \ m
YK-10000	0,570



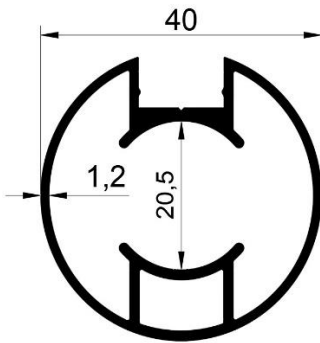
Profil no:	kg \ m
YK-10001	0,500



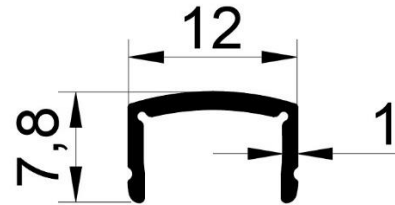
Profil no:	kg \ m
YK-10002	0,170



Profil no:	kg \ m
YK-10003	0,190



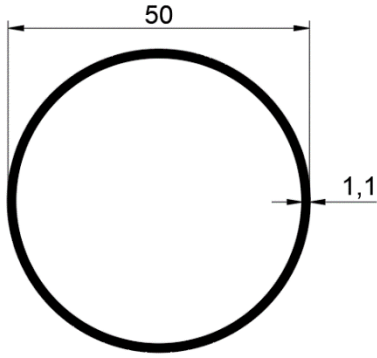
Profil no:	kg \ m
YK-10013	0,700



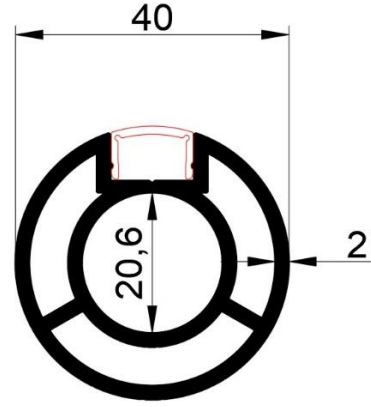
Profil no:	kg \ m
YK-10016	0,080



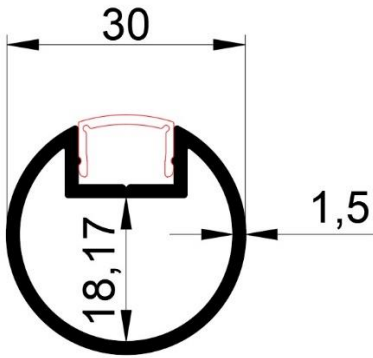
## YUVARLAK KÜPEŞTE PROFİLLERİ



Profil no:	kg \ m
YK-10017	0,446



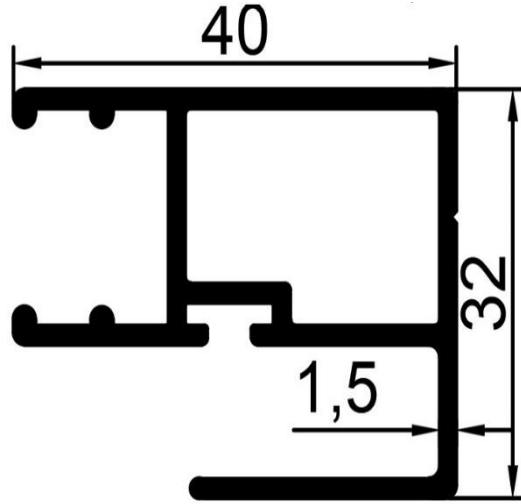
Profil no:	kg \ m
YK-10018	1,102



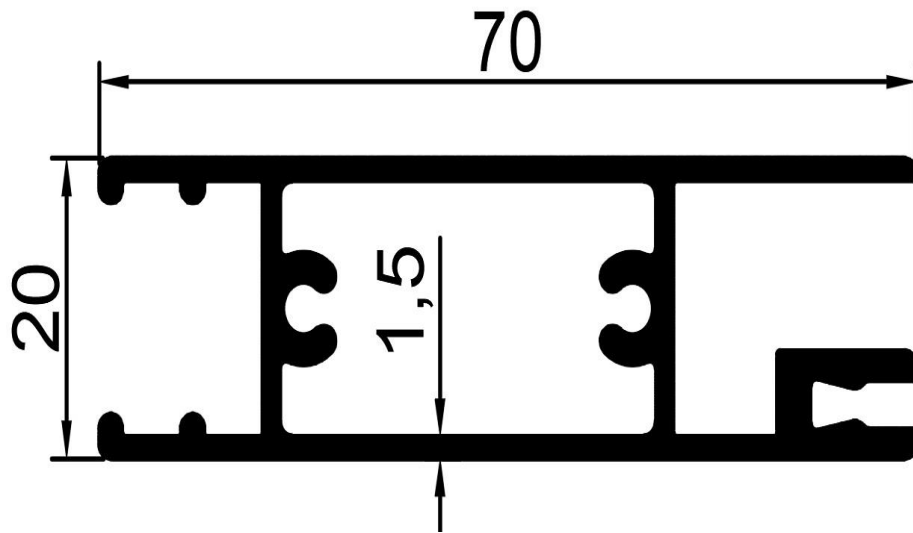
Profil no:	kg \ m
YK-10019	0,42



## FOTOSEL KAPI PROFİLLERİ



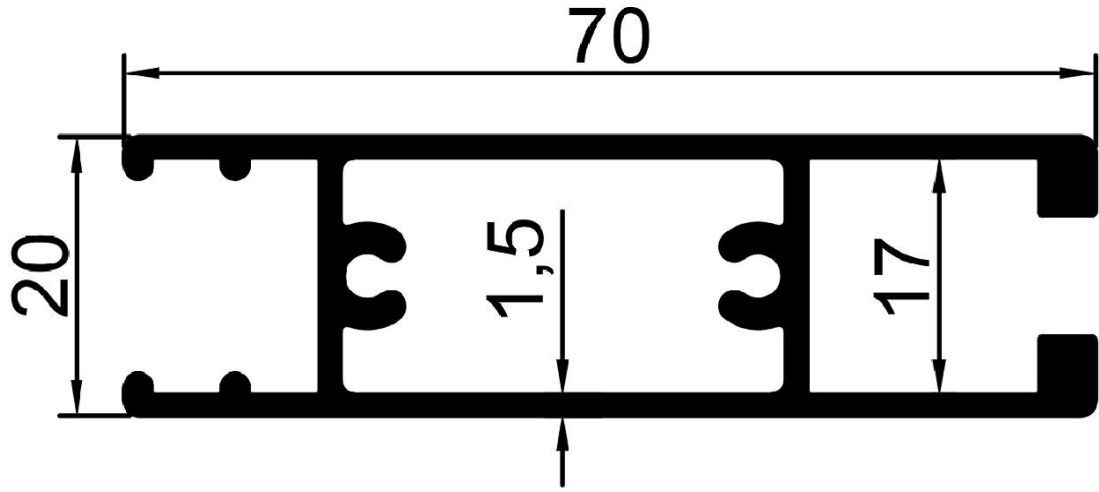
Profil no:	kg \ m
1251	0,66



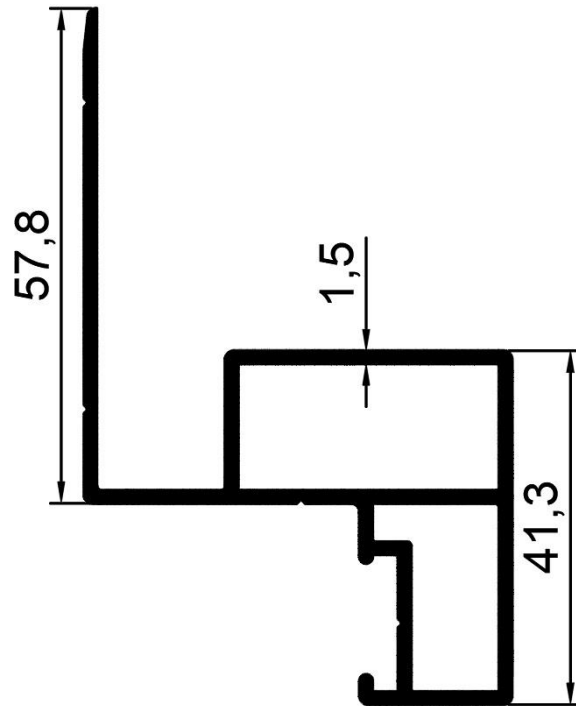
Profil no:	kg \ m
1252	0,955



## FOTOSEL KAPI PROFİLLERİ



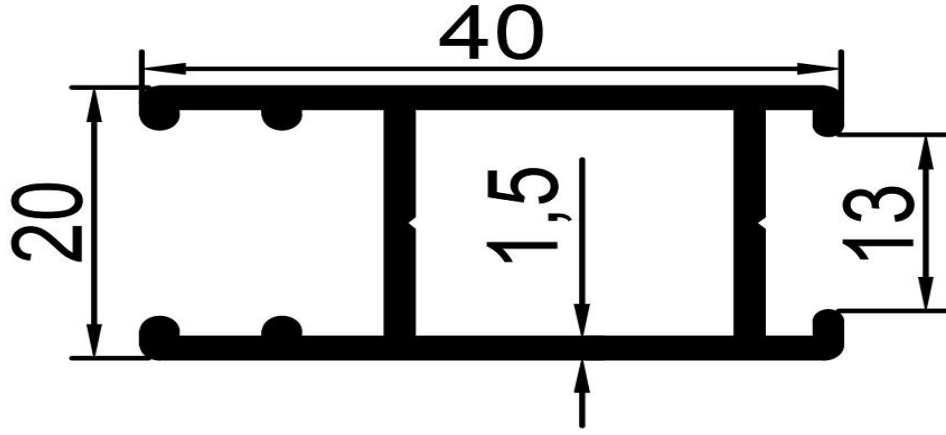
Profil no:	kg \ m
1253	0,936



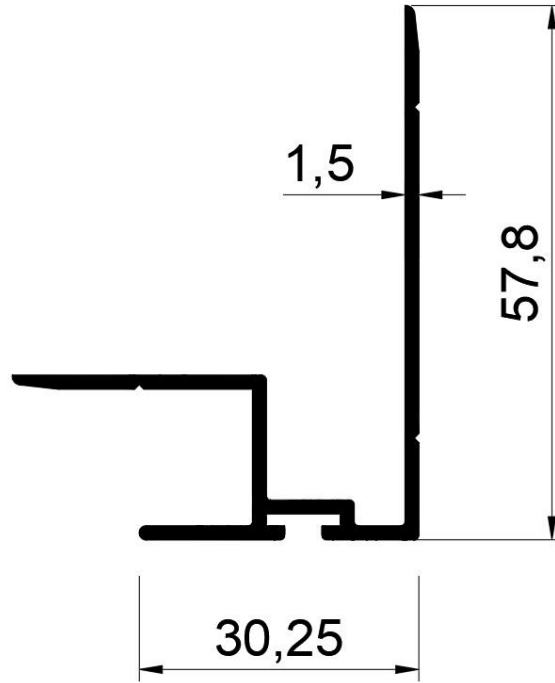
Profil no:	kg \ m
1254	0,957



## FOTOSEL KAPI PROFİLLERİ



Profil no:	kg \ m
1255	0,503

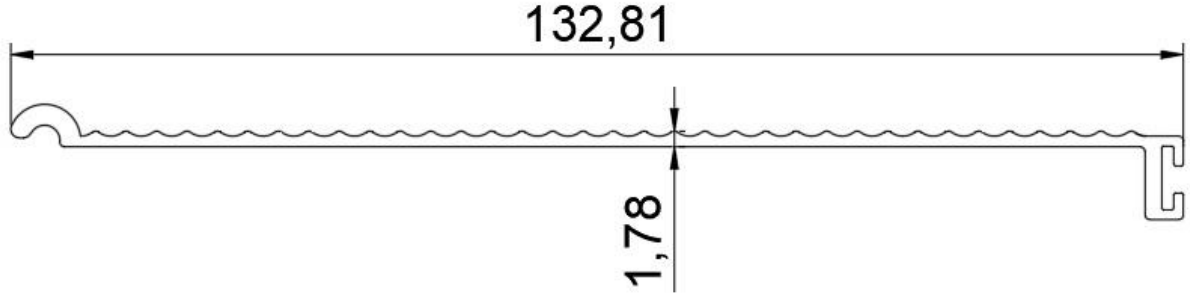


Profil no:	kg \ m
1256	0,540

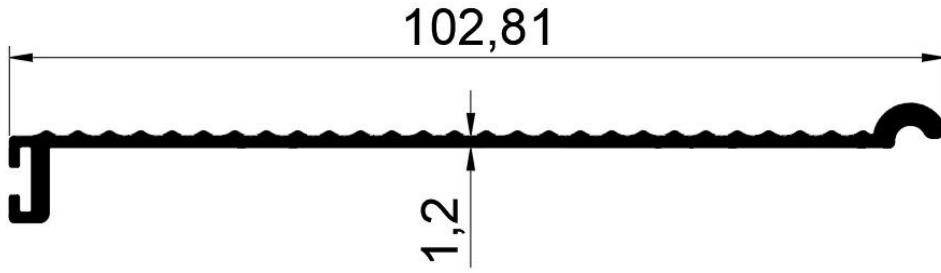




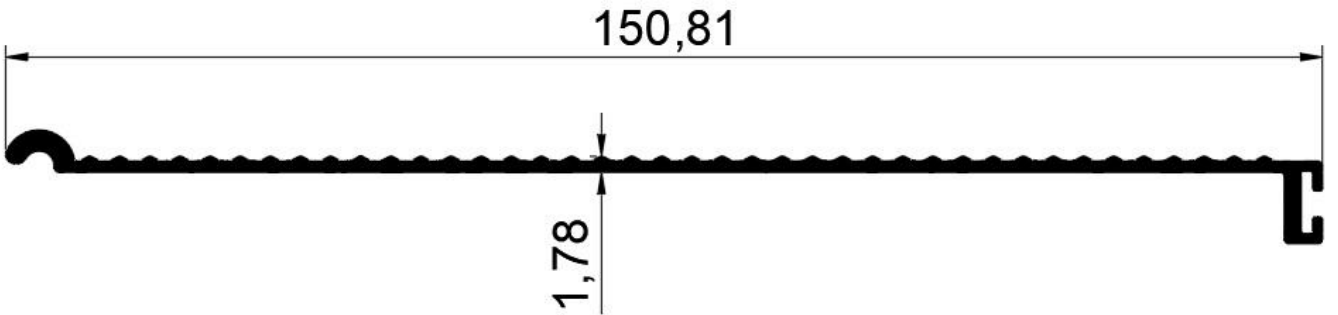
## PANJUR PROFİLLERİ



Profil no:	kg \ m
1116	0,598



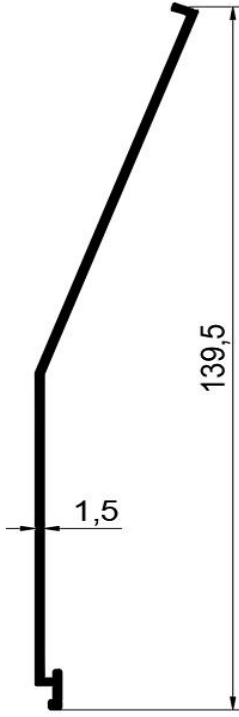
Profil no:	kg \ m
1115	0,482



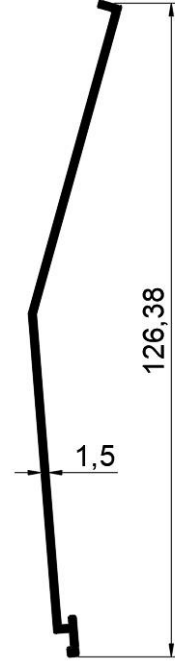
Profil no:	kg \ m
1127	0,667



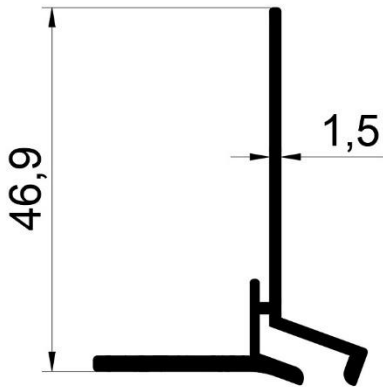
## PANJUR PROFİLLERİ



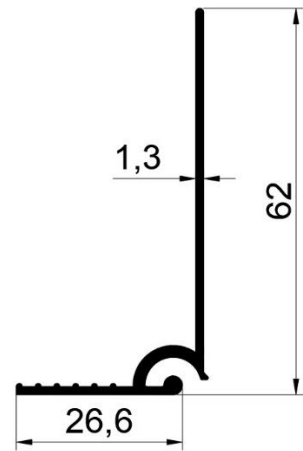
Profil no:	kg \ m
1123	0,618



Profil no:	kg \ m
1122	0,558



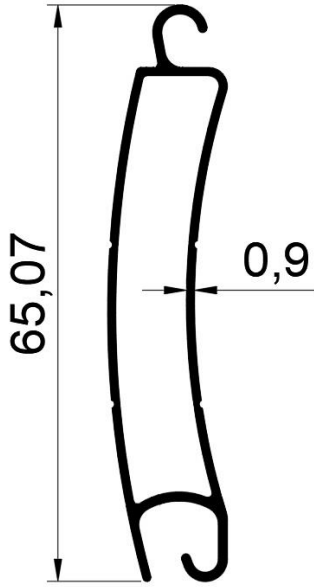
Profil no:	kg \ m
1121	0,418



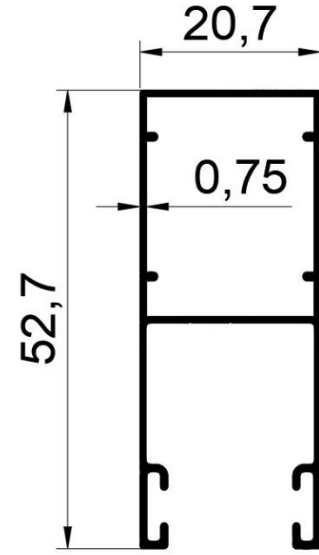
Profil no:	kg \ m
1117	0,384



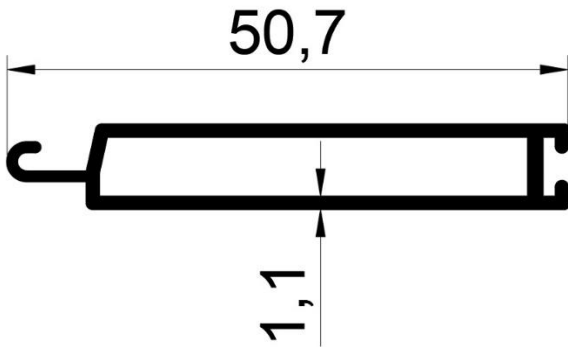
## PANJUR PROFİLLERİ



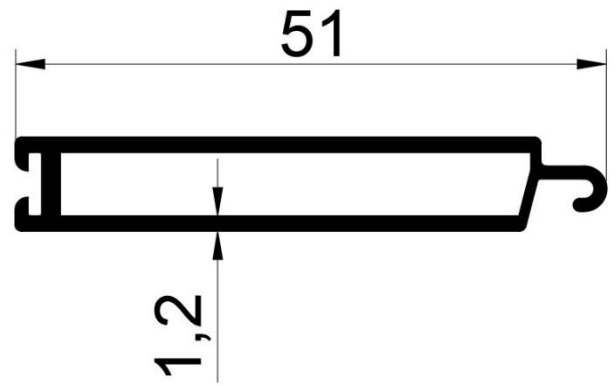
Profil no:	kg \ m
1118	0,38



Profil no:	kg \ m
1119	0,342



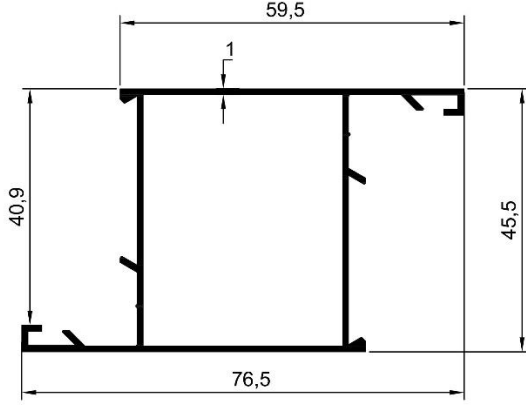
Profil no:	kg \ m
1317	0,325



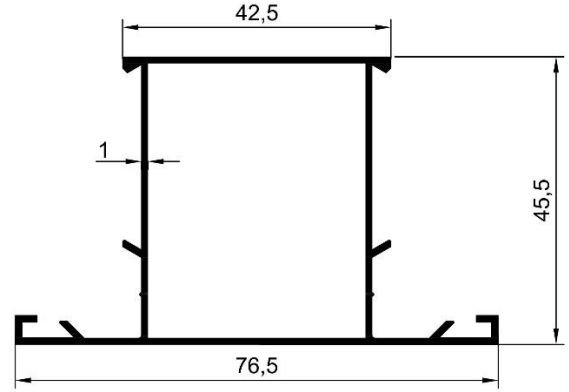
Profil no:	kg \ m
1323	0,357



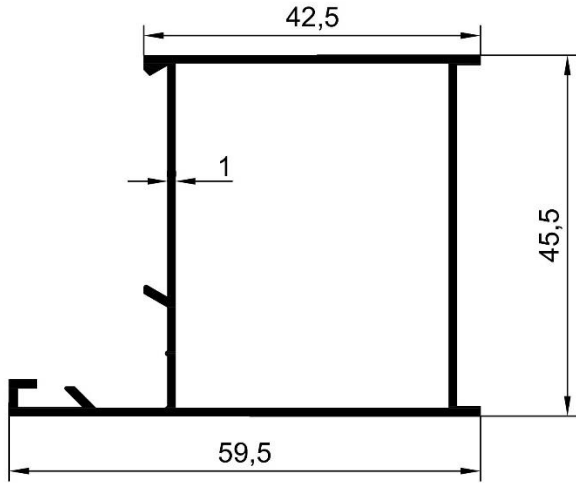
## DOĞRAMA PROFİLLERİ



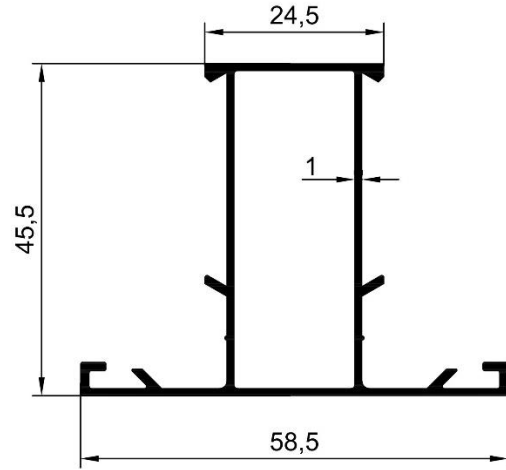
5535 GENİŞ Z  
675 GR/M



5536 GENİŞ T  
675 GR/M



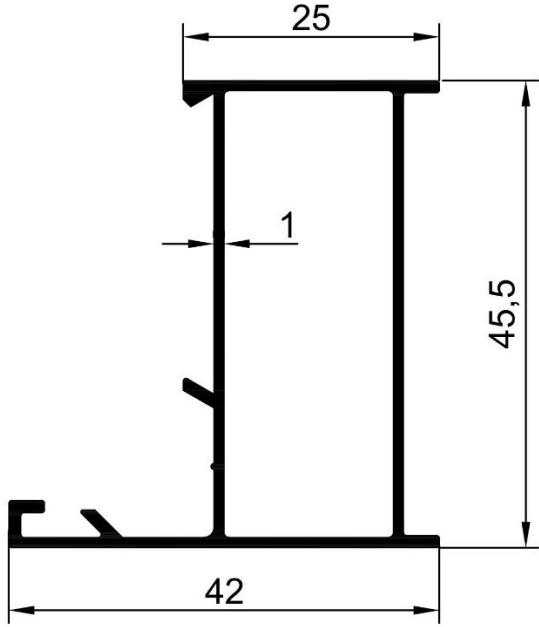
5537 GENİŞ L  
580 GR/M



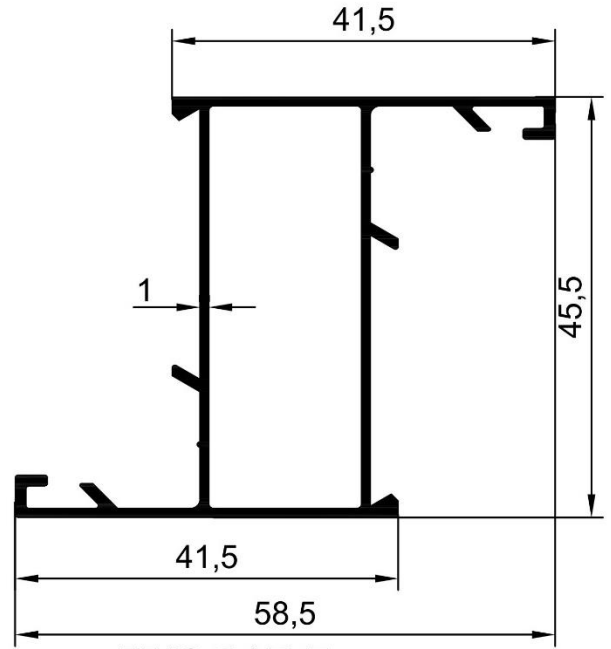
5538 DAR T  
580 GR/M



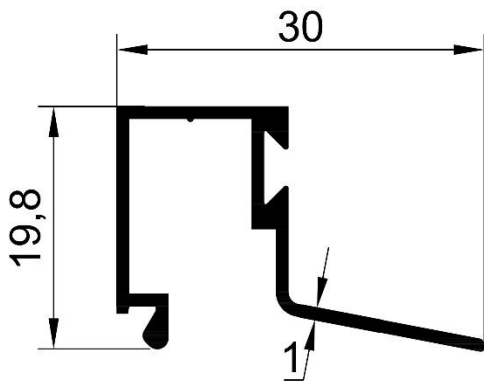
## DOĞRAMA PROFİLLERİ



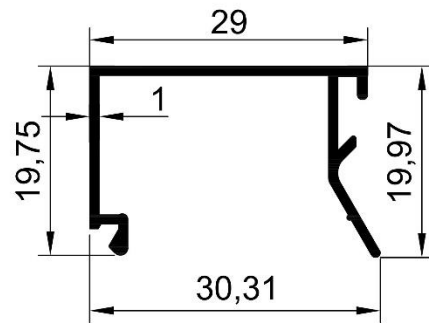
5539 DAR L  
495 GR/M



5540 DAR Z  
585 GR/M



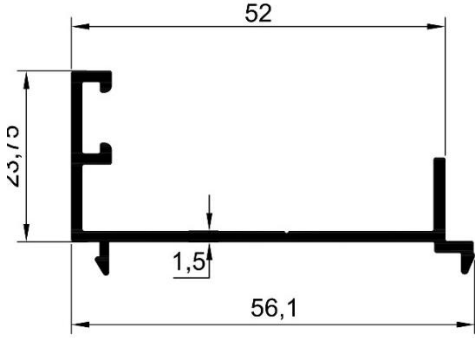
5550 ÇİFT CAM ÇITA 250 GR/M



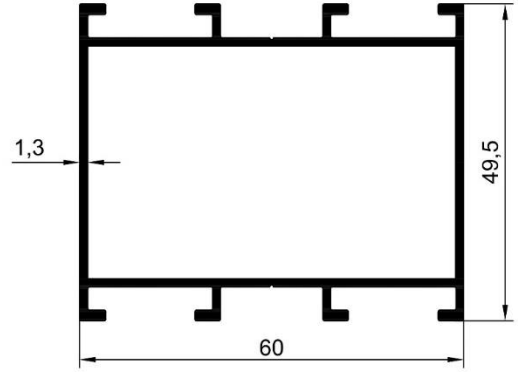
5551 TEK CAM ÇITA 250 GR/M



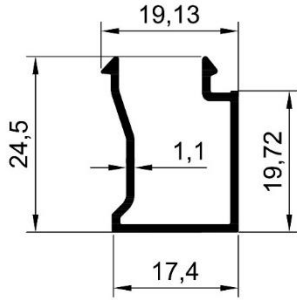
## DOĞRAMA PROFİLLERİ



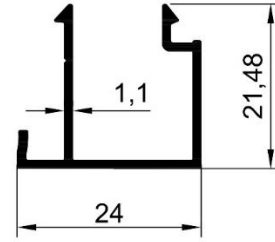
C60-10003  
460 GR/M



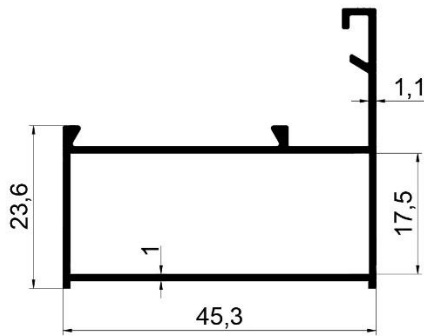
C60-100004  
950 GR/M



C60-10005  
230 GR/M



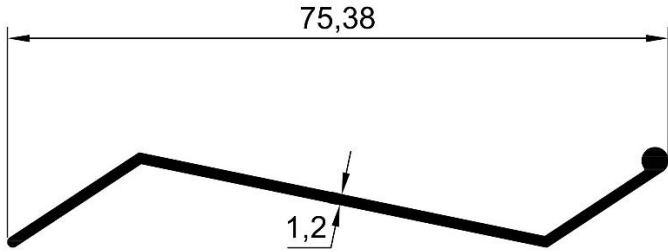
C60-10006  
245 GR/M



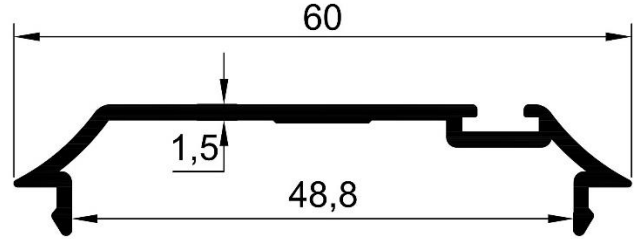
Profil no:	kg \ m
1402	0,460



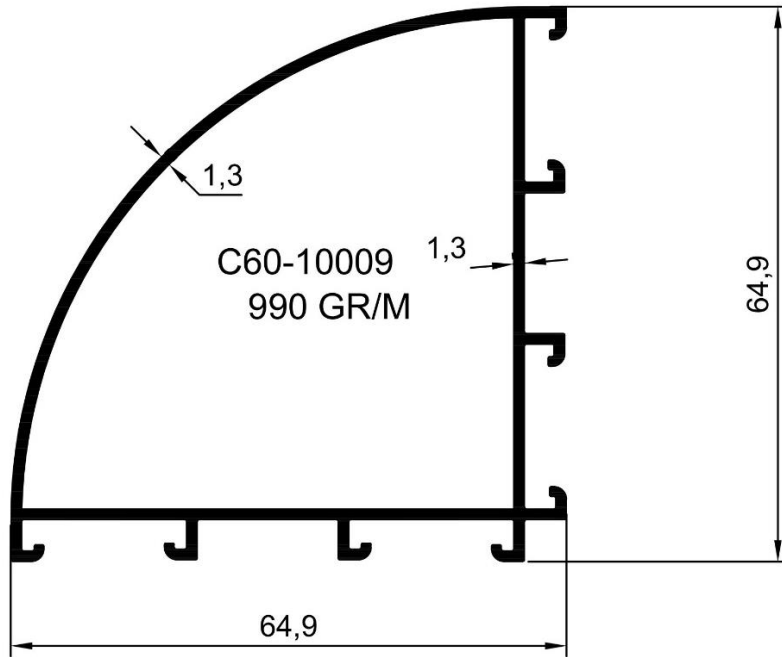
## DOĞRAMA PROFİLLERİ



C60-10007  
300 GR/M



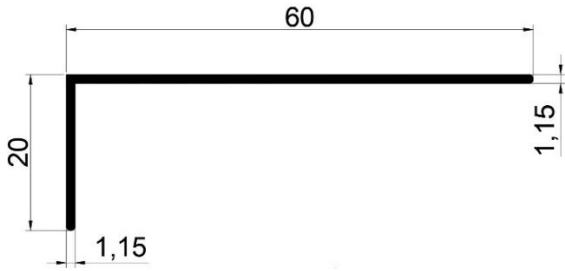
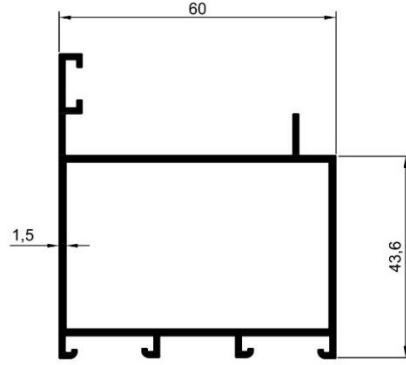
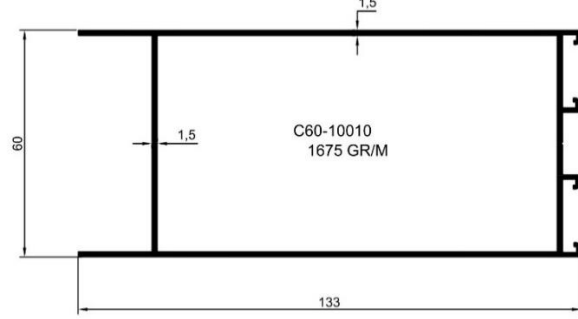
C60-10008  
365 GR/M



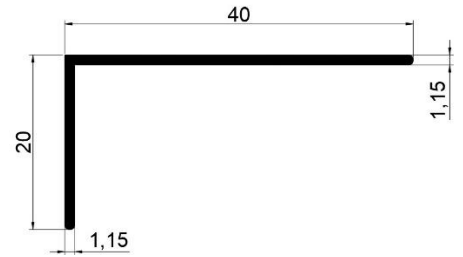
C60-10009  
990 GR/M



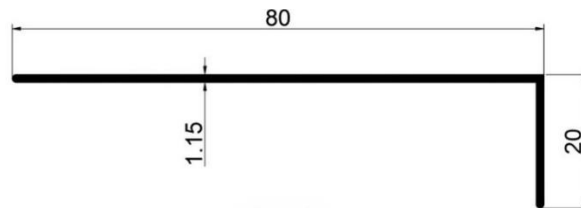
## DOĞRAMA PROFİLLERİ



Profil no:	kg \ m
1351	0,245



Profil no:	kg \ m
1352	0,183

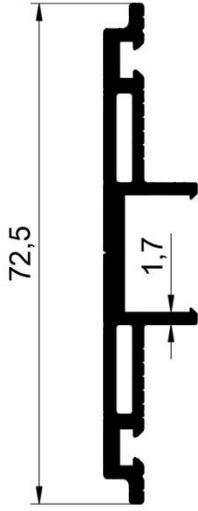


Profil no:	kg \ m
1401	0,308

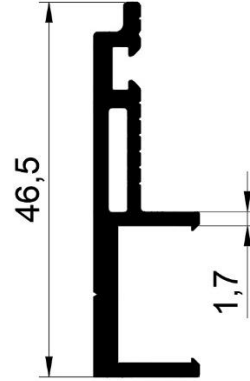




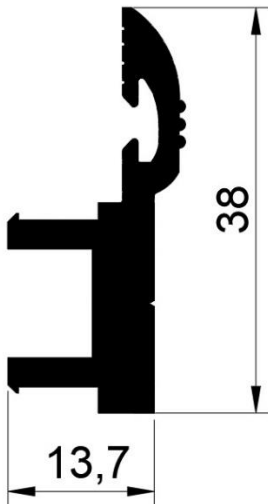
## DOĞRAMA PROFİLLERİ



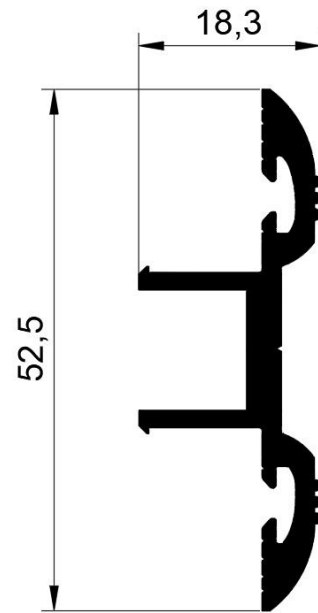
Profil no:	kg \ m
1353	0,754



Profil no:	kg \ m
1354	0,506



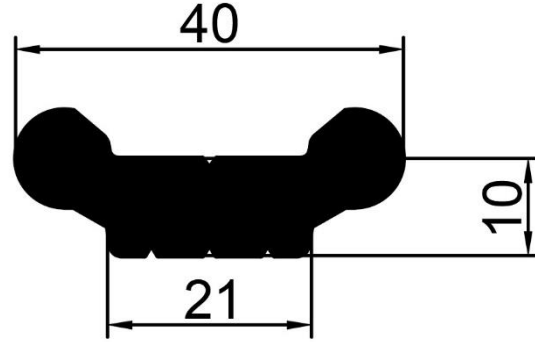
Profil no:	kg \ m
1355	0,599



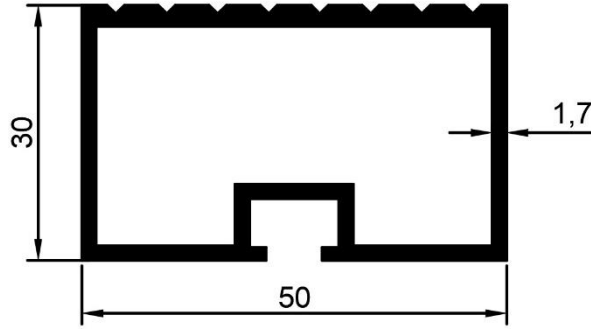
Profil no:	kg \ m
1356	0,599



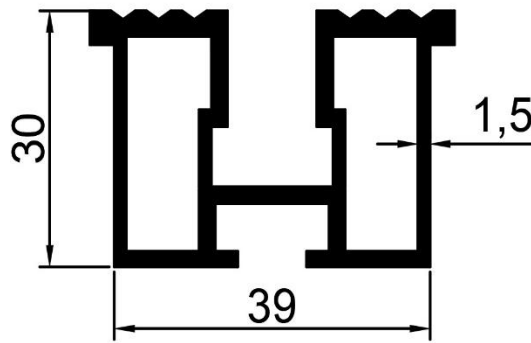
## ASANSÖR PROFİLLERİ



Profil no:	kg \ m
2645(1160)	1,003



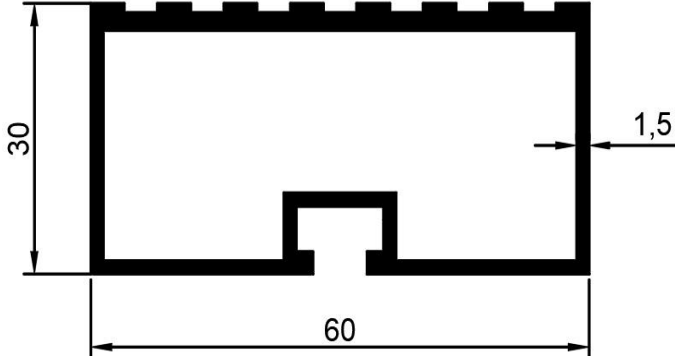
Profil no:	kg \ m
3435(1161)	0,875



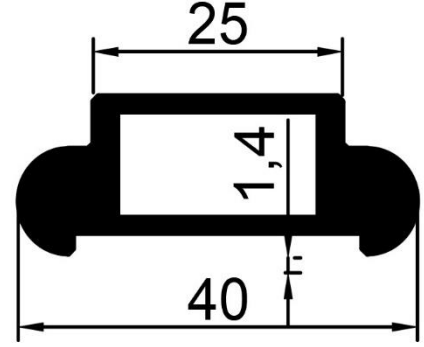
Profil no:	kg \ m
3436(1162)	0,968



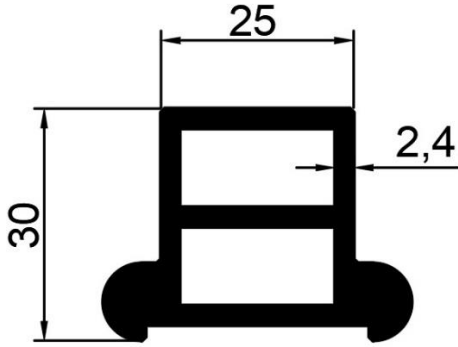
## ASANSÖR PROFİLLERİ



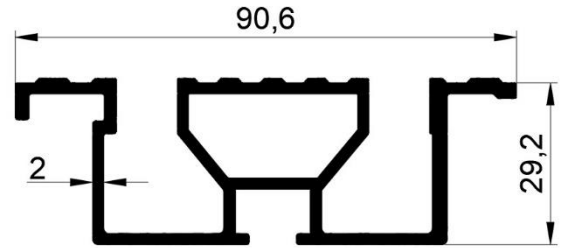
Profil no:	kg \ m
3437(1163)	0,951



Profil no:	kg \ m
1266	0,65



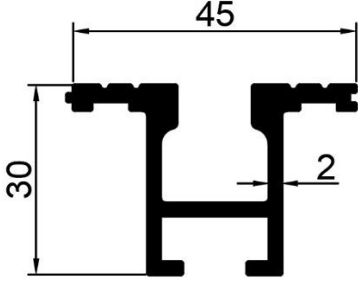
Profil no:	kg \ m
1302	1,1



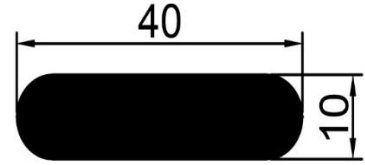
Profil no:	kg \ m
1560	1,533



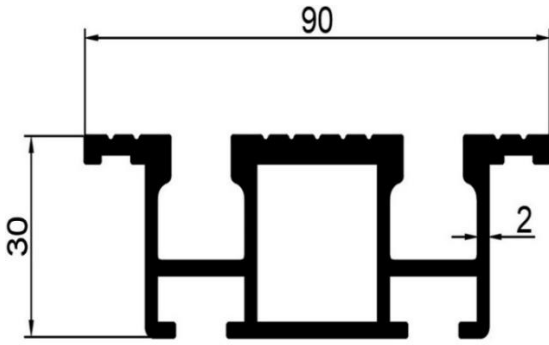
## ASANSÖR PROFİLLERİ



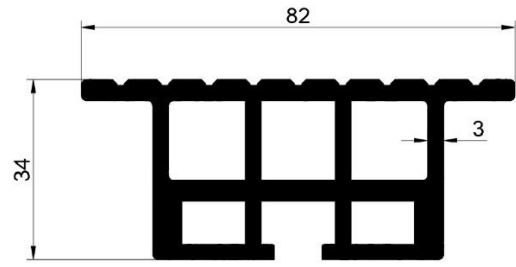
Profil no:	kg \ m
1303	0,763



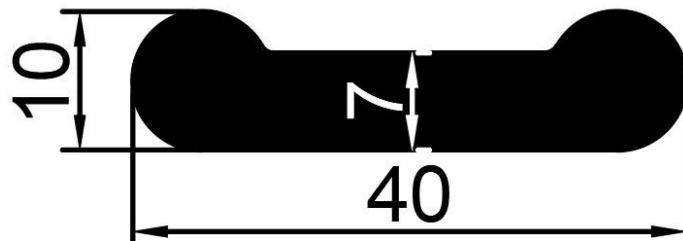
Profil no:	kg \ m
1206(40X10 LAMA)	1,02



Profil no:	kg \ m
1304	1,69



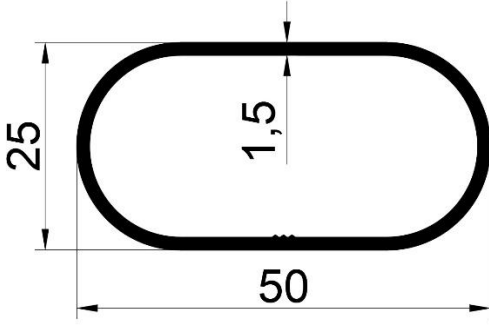
Profil no:	kg \ m
1411	2,667



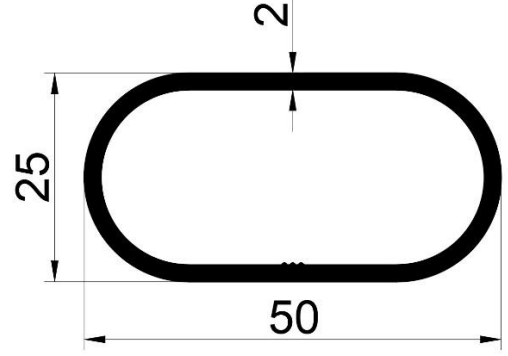
Profil no:	kg \ m
1345	0,836



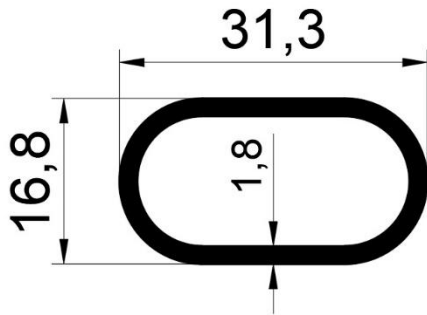
## MOBİLYA PROFİLLERİ



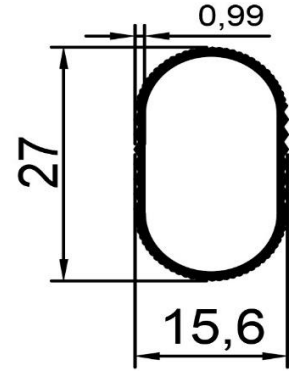
Profil no:	kg \ m
1329	0,504



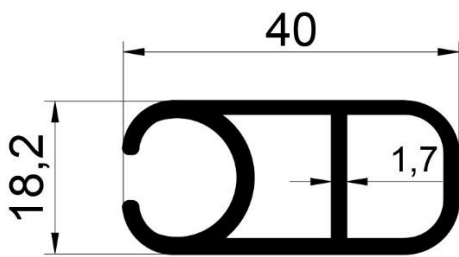
Profil no:	kg \ m
1330	0,663



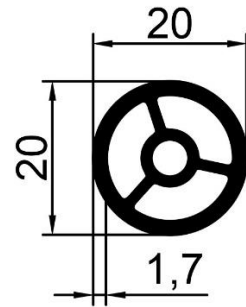
Profil no:	kg \ m
1365	0,371



Profil no:	kg \ m
1268	0,157



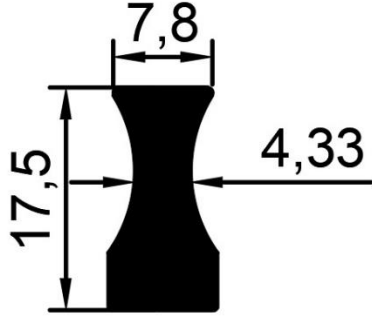
Profil no:	kg \ m
1367	0,601



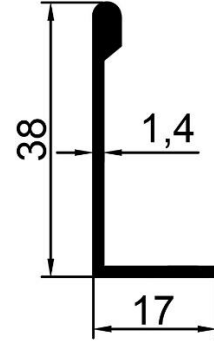
Profil no:	kg \ m
1366	0,366



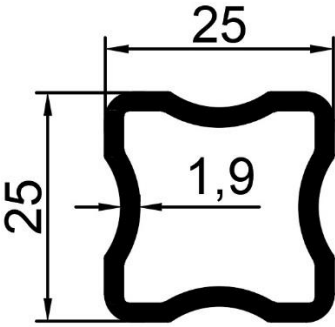
## MOBİLYA PROFİLLERİ



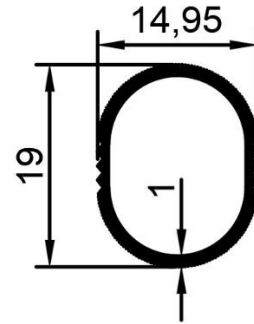
Profil no:	kg \ m
1164	0,302



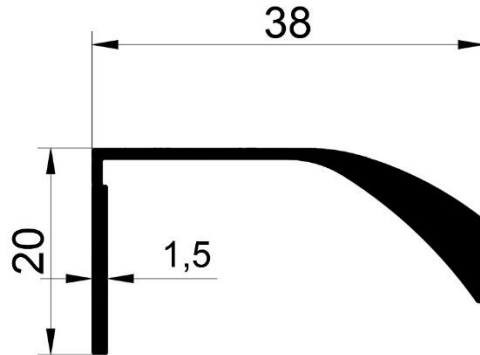
Profil no:	kg \ m
1295	0,245



Profil no:	kg \ m
1315	0,475



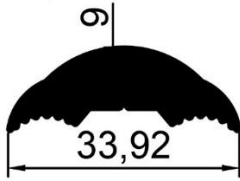
Profil no:	kg \ m
1267	0,124



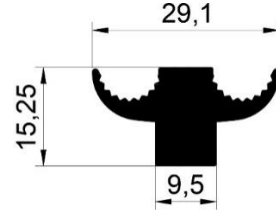
Profil no:	kg \ m
1418	0,352



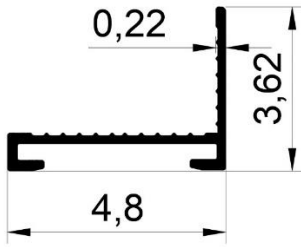
## ELEKTRİK ELEKTRONİK PROFİLEERİ



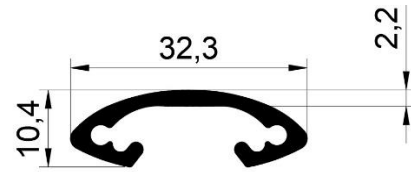
Profil no:	kg \ m
1242	0,623



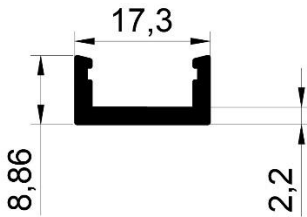
Profil no:	kg \ m
1281	0,556



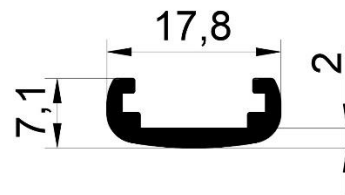
Profil no:	kg \ m
1362	0,147



Profil no:	kg \ m
1440	0,292



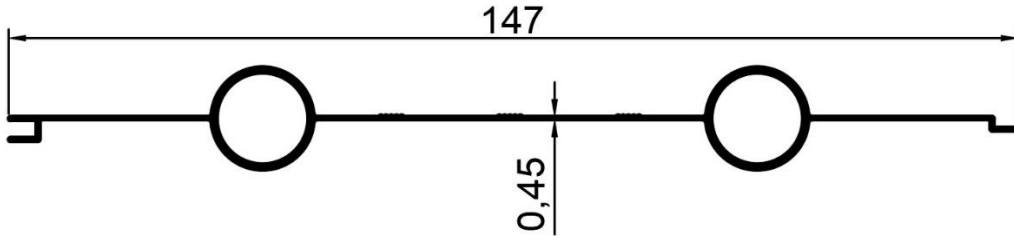
Profil no:	kg \ m
1495	0,175



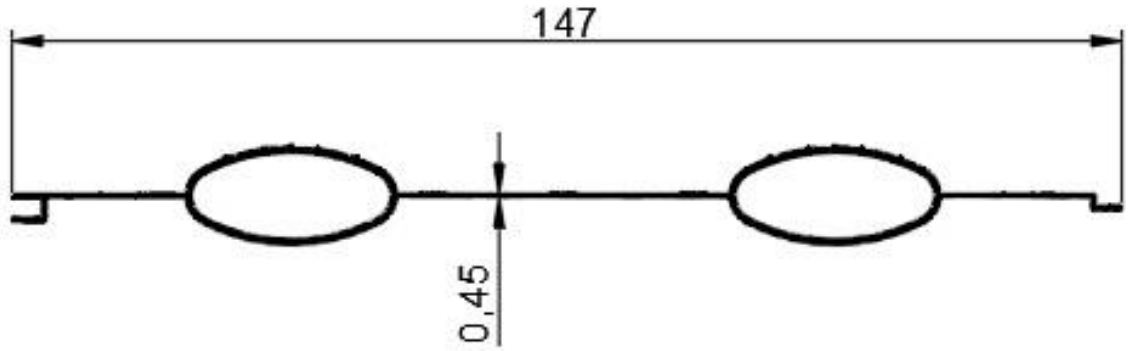
Profil no:	kg \ m
1496	0,138



## KOLLEKTÖR PROFİLLERİ



Profil no:	kg \ m
1279	0,368

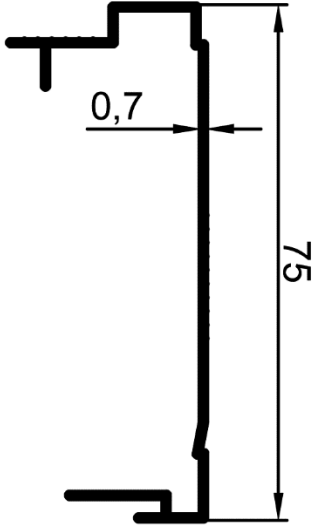


Profil no:	kg \ m
1532	0,395

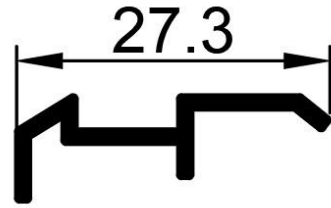




## KOLLEKTÖR PROFİLLERİ



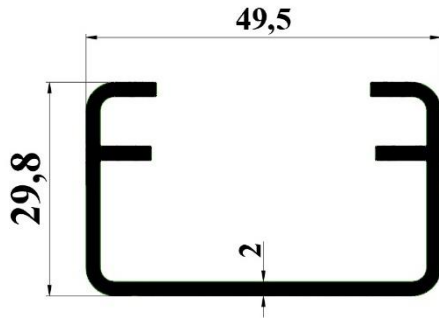
Profil no:	kg \ m
1526	0,271



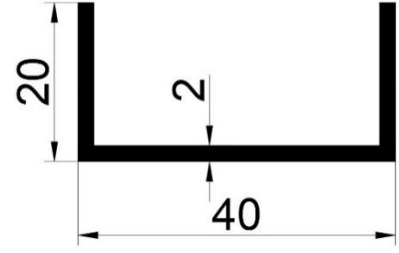
Profil no:	kg \ m
1527	0,133



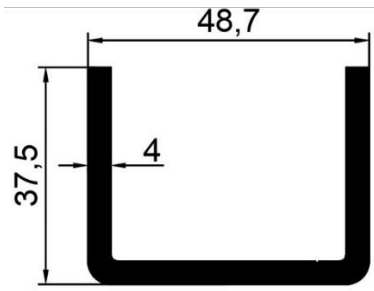
## ÖZEL AMAÇLI PROFİLLER



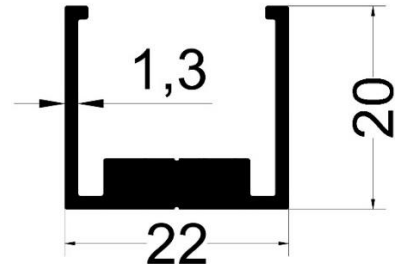
Profil no:	kg \ m
10762	0,705



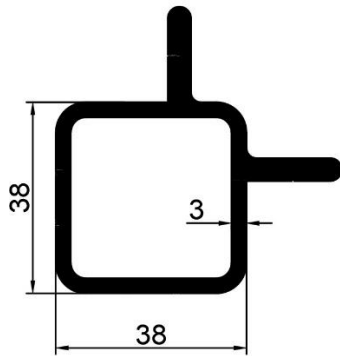
Profil no:	kg \ m
1306	0,412



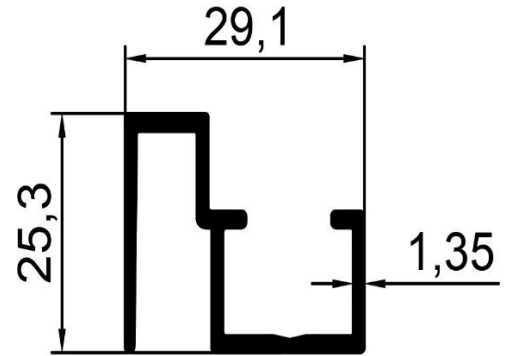
Profil no:	kg \ m
1286	1,236



Profil no:	kg \ m
1165	0,36



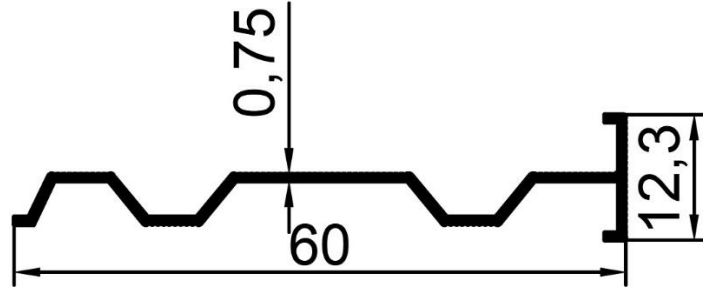
Profil no:	kg \ m
1308	1,542



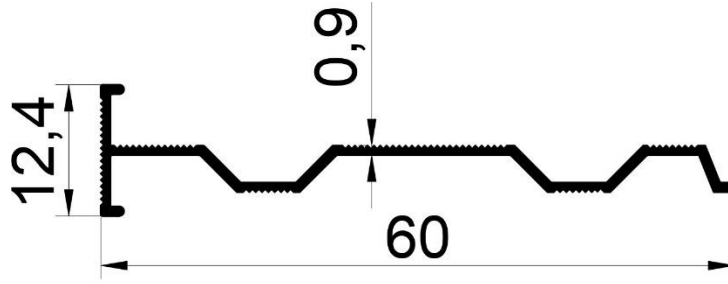
Profil no:	kg \ m
1276	0,38



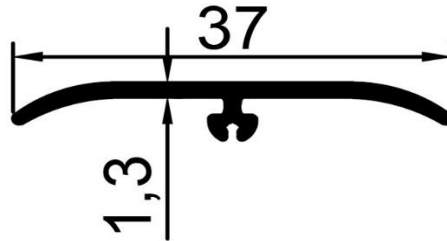
## ÖZEL AMAÇLI PROFİLLER



Profil no:	kg \ m
1291	0,162



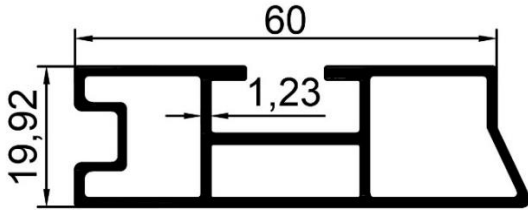
Profil no:	kg \ m
1292	0,182



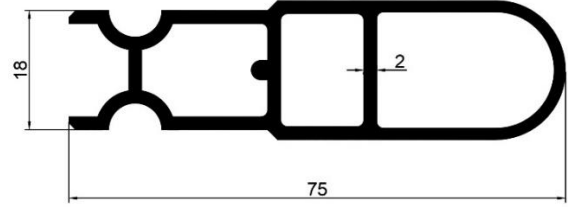
Profil no:	kg \ m
1238	0,153



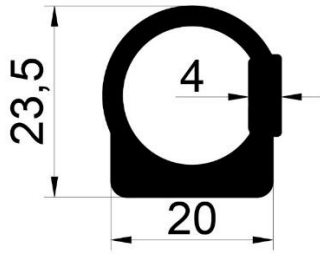
## ÖZEL AMAÇLI PROFİLLER



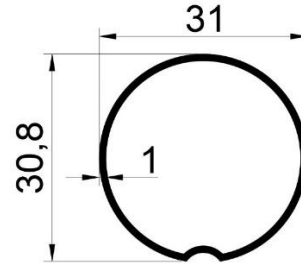
Profil no:	kg \ m
1167	0,744



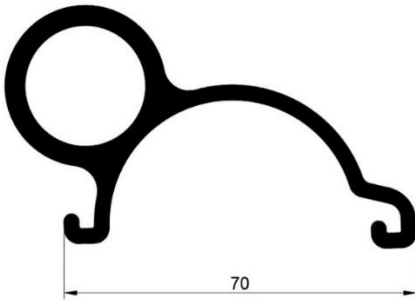
Profil no:	kg \ m
1301	1,091



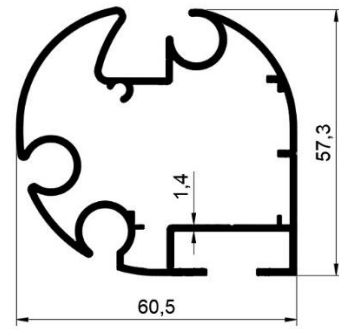
Profil no:	kg \ m
1331	0,614



Profil no:	kg \ m
1247	0,257



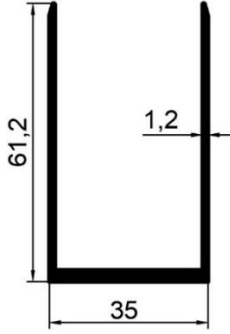
Profil no:	kg \ m
1357	1,802



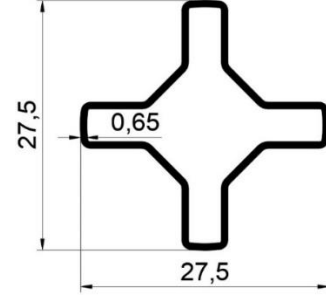
Profil no:	kg \ m
1474	1,268



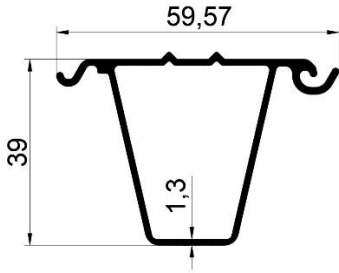
## ÖZEL AMAÇLI PROFİLLER



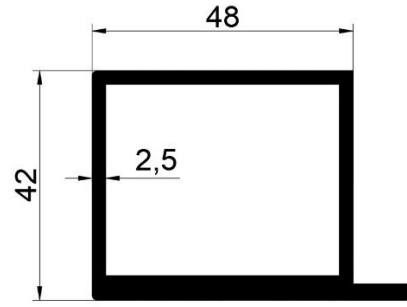
Profil no:	kg \ m
1240	0,611



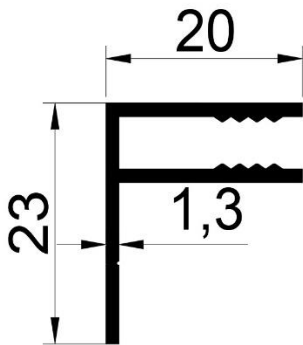
Profil no:	kg \ m
1332	0,66



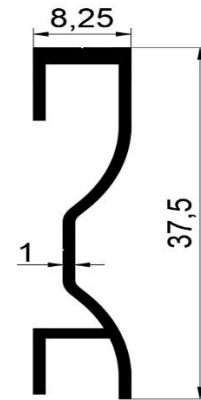
Profil no:	kg \ m
1282	0,629



Profil no:	kg \ m
1166	1,464



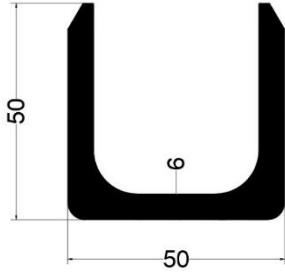
Profil no:	kg \ m
1305	0,223



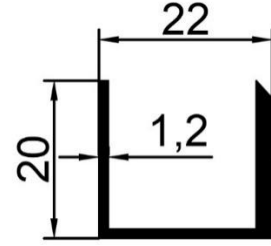
Profil no:	kg \ m
1298	0,771



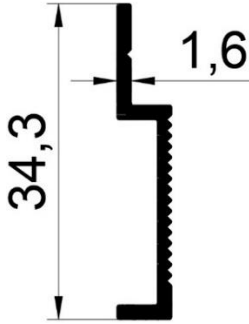
## ÖZEL AMAÇLI PROFİLLER



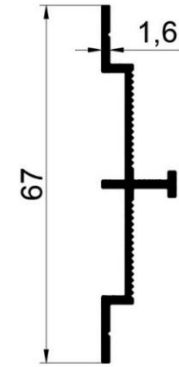
Profil no:	kg \ m
1198	2,284



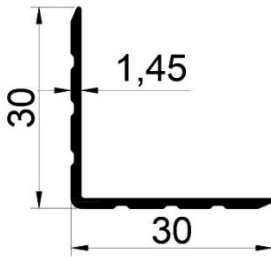
Profil no:	kg \ m
2504	0,233



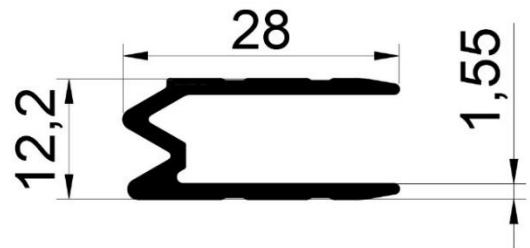
Profil no:	kg \ m
1368	0,175



Profil no:	kg \ m
1369	0,375



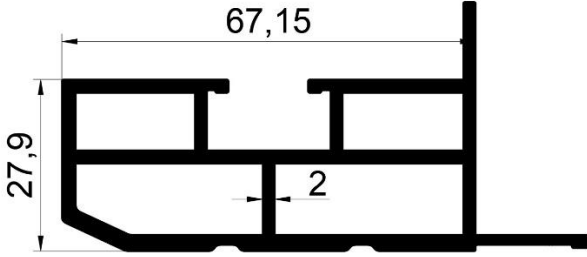
Profil no:	kg \ m
1313	0,207



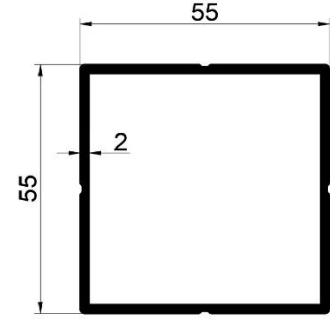
Profil no:	kg \ m
1312	0,272



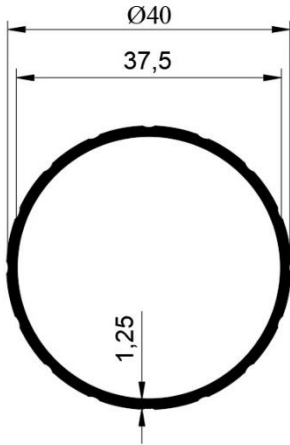
## ÖZEL AMAÇLI PROFİLLER



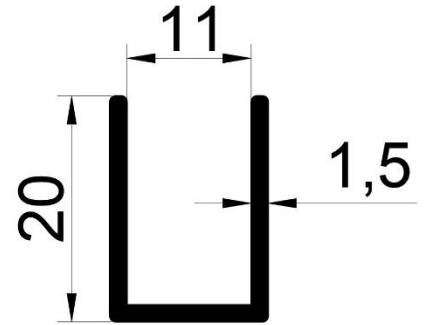
Profil no:	kg \ m
1311	1,734



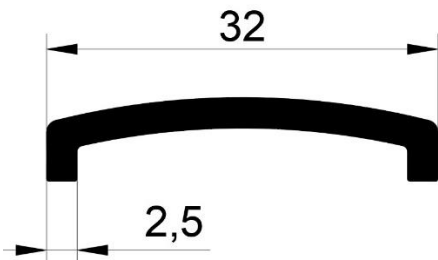
Profil no:	kg \ m
1314	1,136



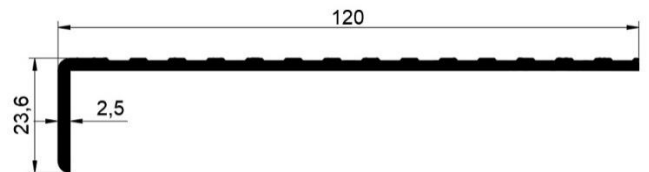
Profil no:	kg \ m
1363	0,399



Profil no:	kg \ m
1406	0,206



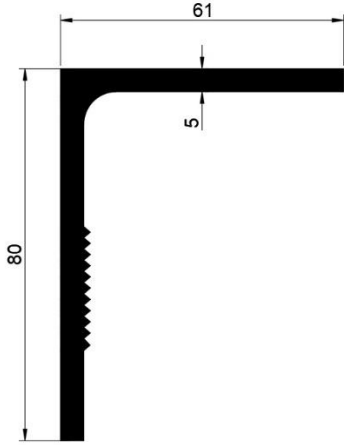
Profil no:	kg \ m
1426	0,253



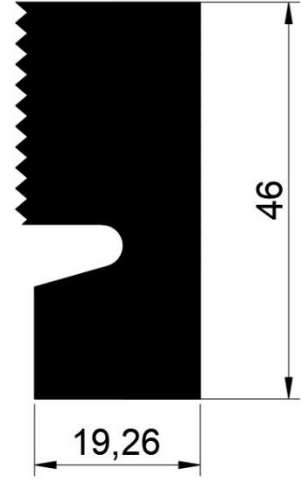
Profil no:	kg \ m
1441	0,844



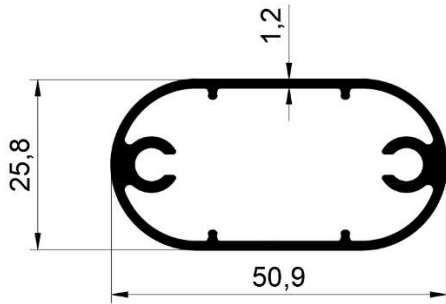
## ÖZEL AMAÇLI PROFİLLER



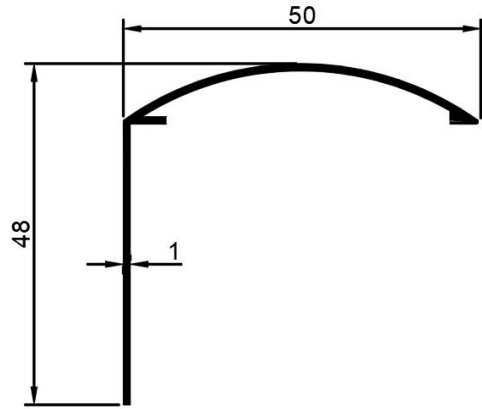
Profil no:	kg \ m
1452	1,917



Profil no:	kg \ m
1453	2,348



Profil no:	kg \ m
1497	0,616

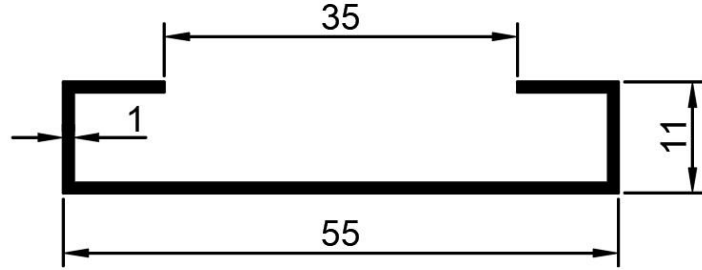


Profil no:	kg \ m
1487	0,268

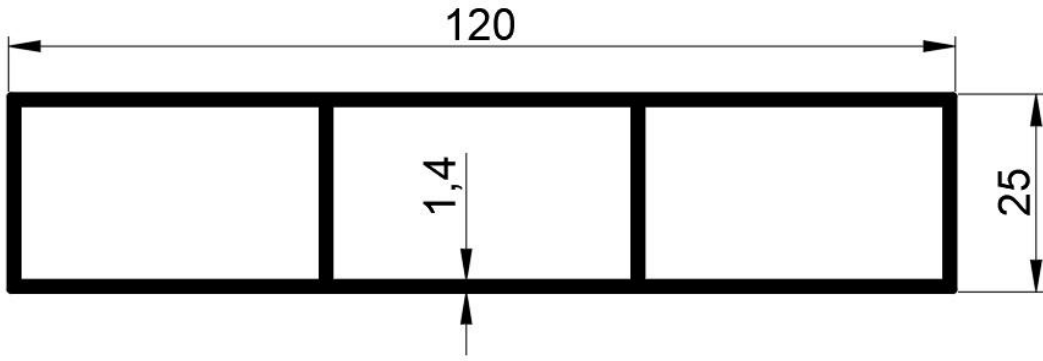




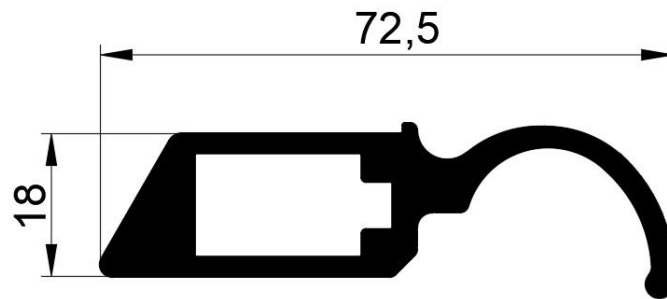
## ÖZEL AMAÇLI PROFİLLER



Profil no:	kg \ m
1517	0,252



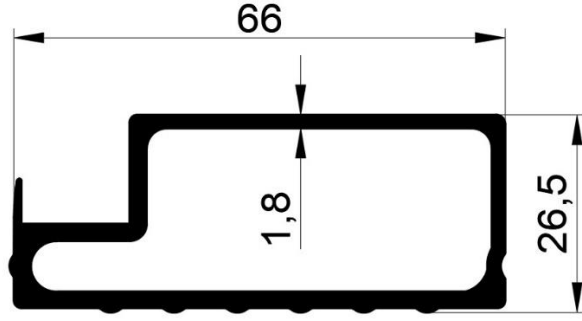
Profil no:	kg \ m
1529	1,247



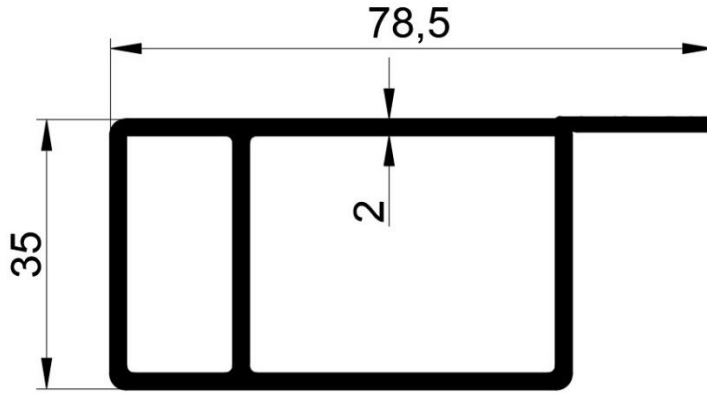
Profil no:	kg \ m
1530	1,34



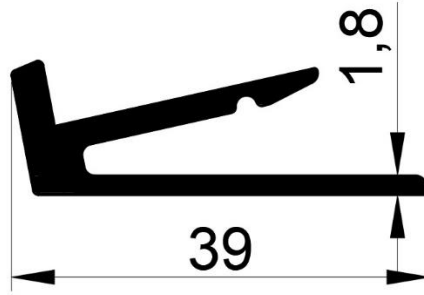
## ÖZEL AMAÇLI PROFİLLER



Profil no:	kg \ m
1533	1,046



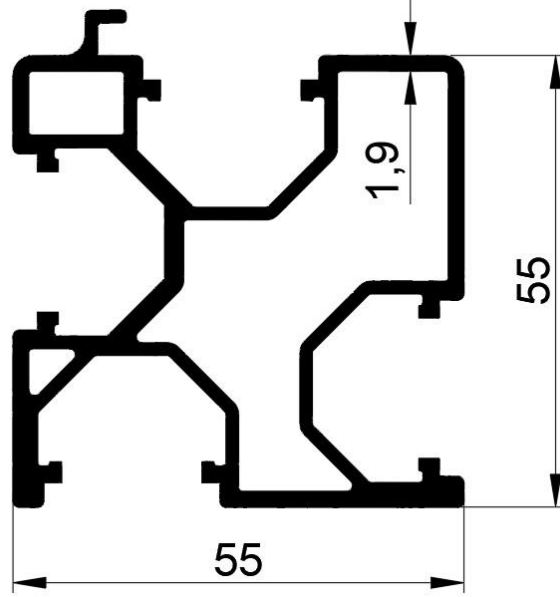
Profil no:	kg \ m
1534	1,243



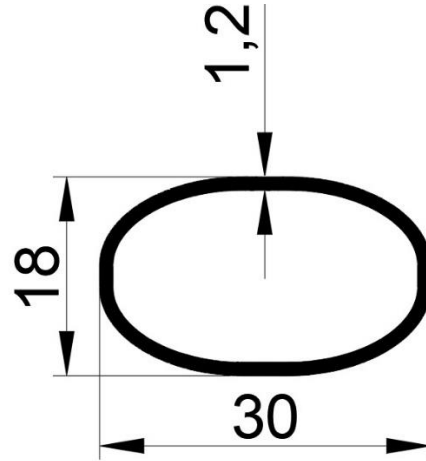
Profil no:	kg \ m
1535	0,429



## ÖZEL AMAÇLI PROFİLLER



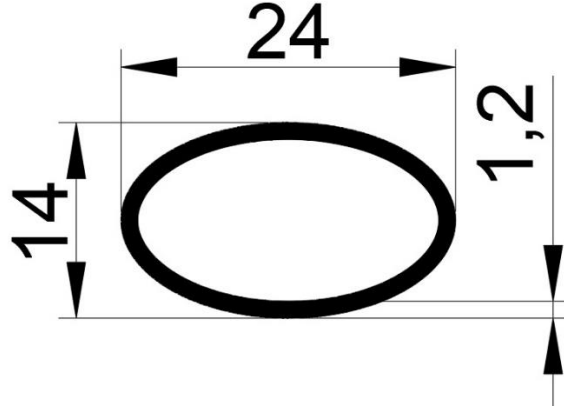
Profil no:	kg \ m
1536	1,669



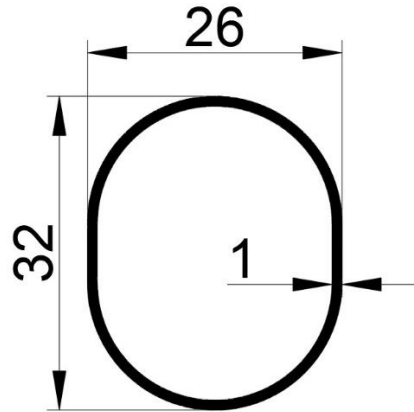
Profil no:	kg \ m
1537	0,245



## ÖZEL AMAÇLI PROFİLLER



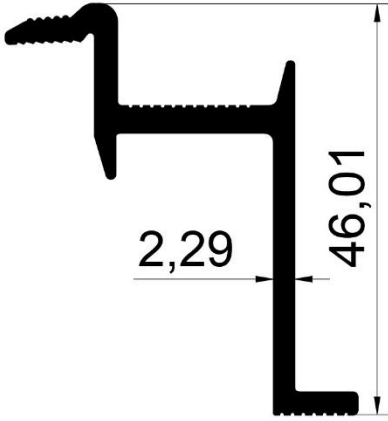
Profil no:	kg \ m
1538	0,186



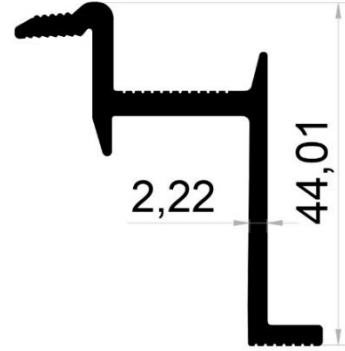
Profil no:	kg \ m
1539	0,246



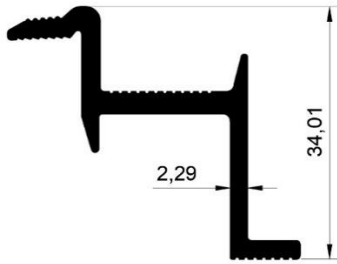
## SOLAR PROFİLLERİ



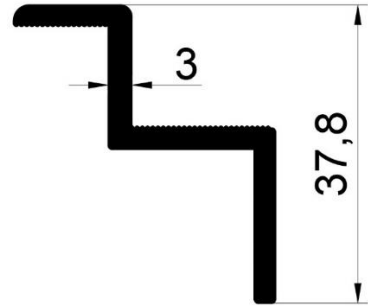
Profil no:	kg \ m
3519(1234)	0,604



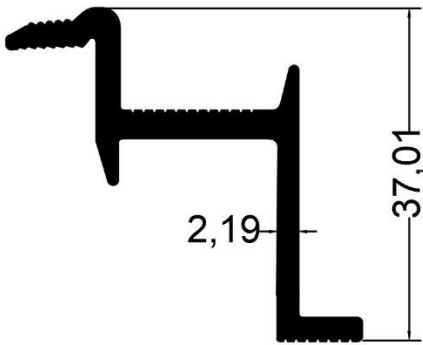
Profil no:	kg \ m
3520(1235)	0,587



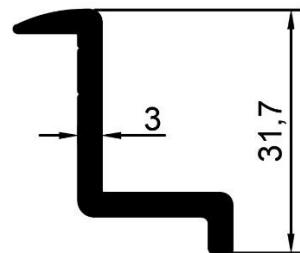
Profil no:	kg \ m
3517(1232)	0,530



Profil no:	kg \ m
1201	0,513



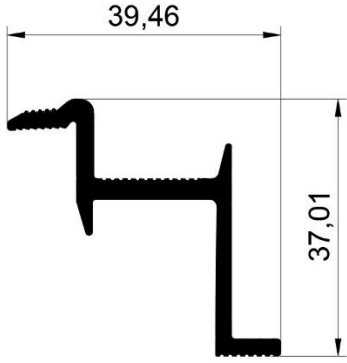
Profil no:	kg \ m
1236	0,57



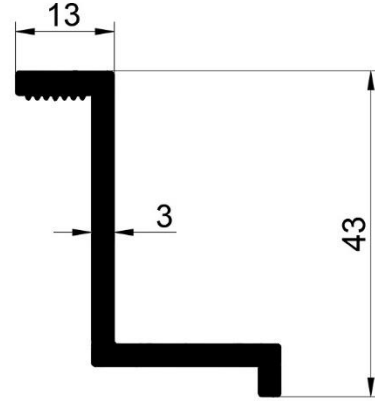
Profil no:	kg \ m
1288	0,441



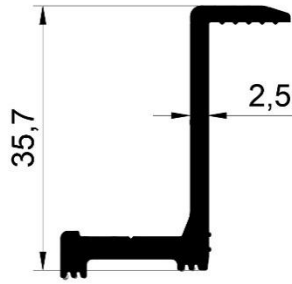
## SOLAR PROFİLLERİ



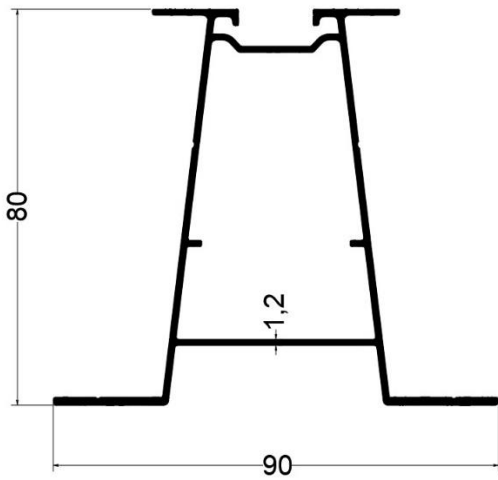
Profil no:	kg \ m
1358	0,544



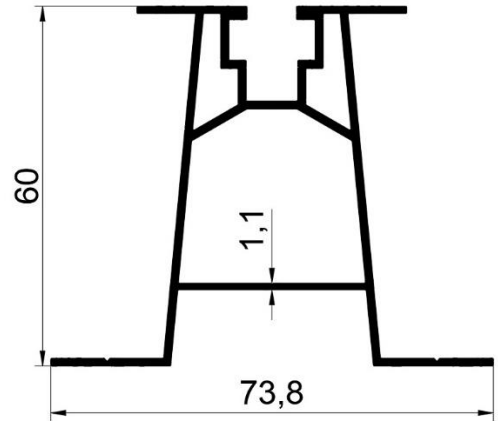
Profil no:	kg \ m
1391	0,624



Profil no:	kg \ m
1424	0,481



Profil no:	kg \ m
1126	1,203

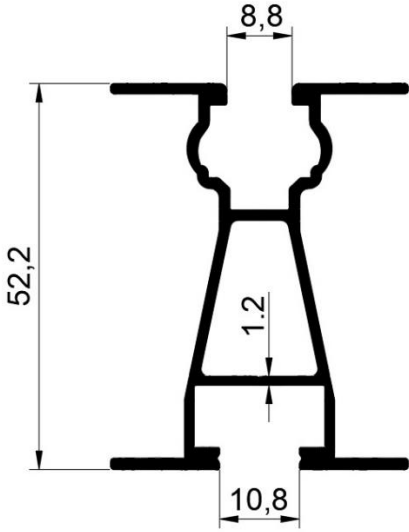


Profil no:	kg \ m
1326	1,015

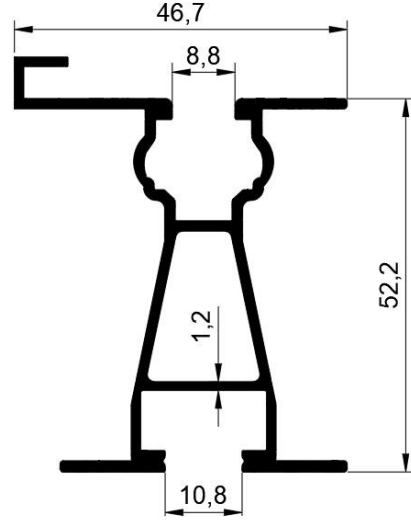


ALUEX

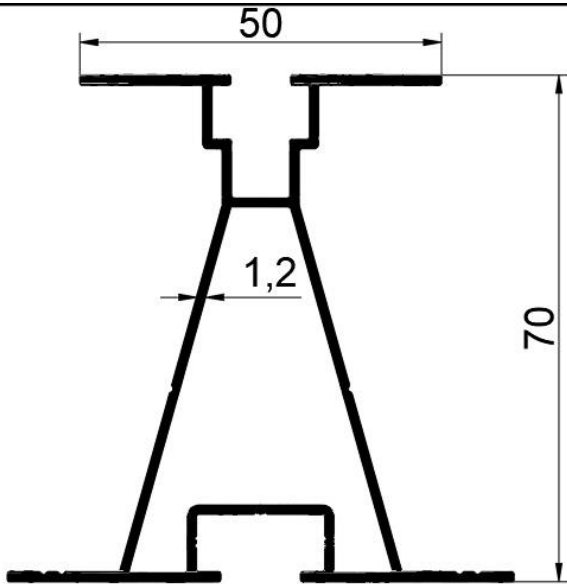
## SOLAR PROFİLLERİ



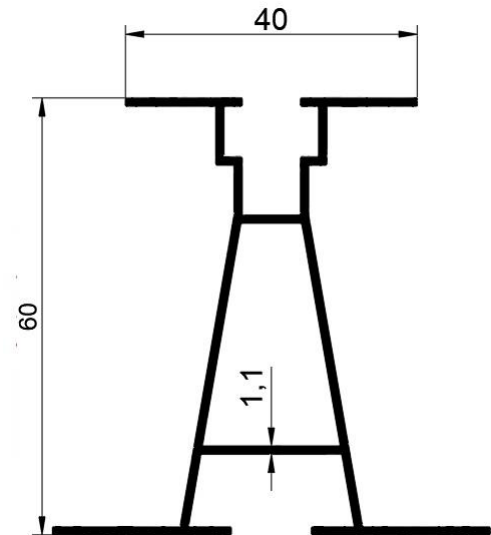
Profil no:	kg \ m
1309	0,765



Profil no:	kg \ m
1310	0,830



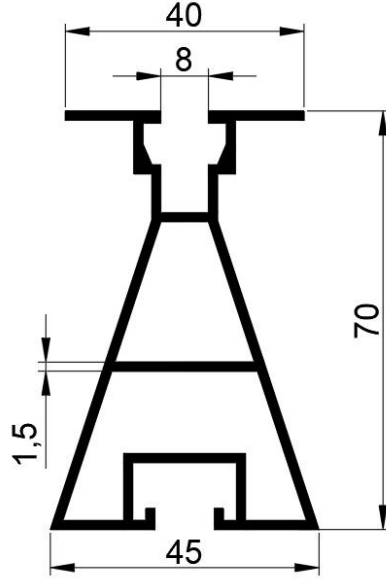
Profil no:	kg \ m
1264	0,97



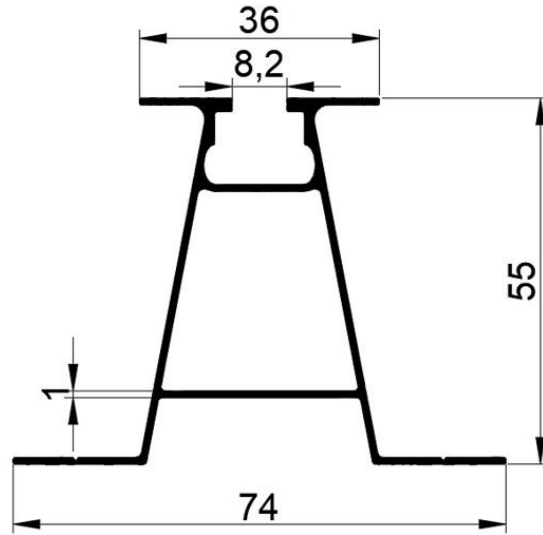
Profil no:	kg \ m
1451	0,686



## SOLAR PROFİLLERİ



Profil no:	kg \ m
1525	1,192

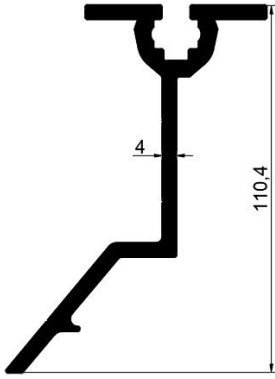


Profil no:	kg \ m
1547	0,66

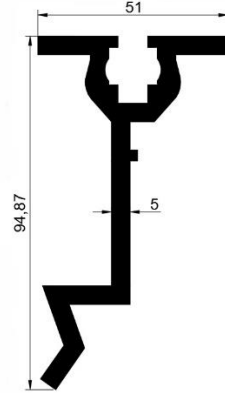




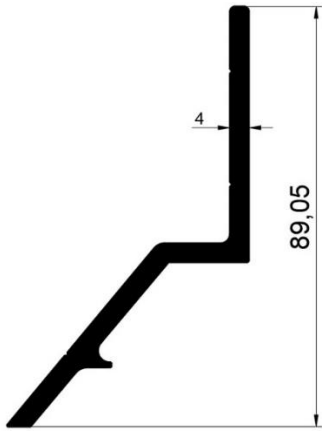
## SOLAR PROFİLLERİ



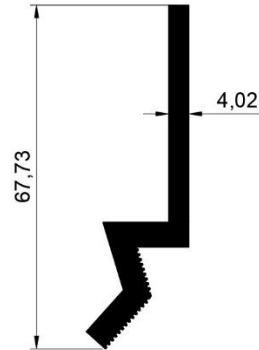
Profil no:	kg \ m
1203	2,318



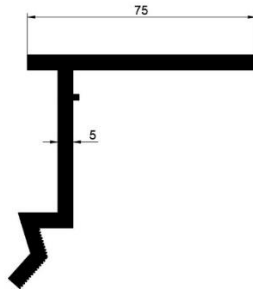
Profil no:	kg \ m
1469	2,456



Profil no:	kg \ m
1202	1,311



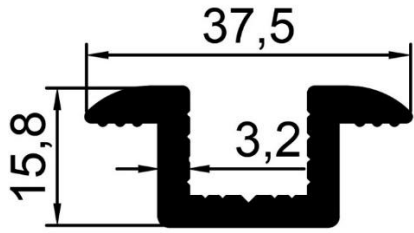
Profil no:	kg \ m
1478	0,978



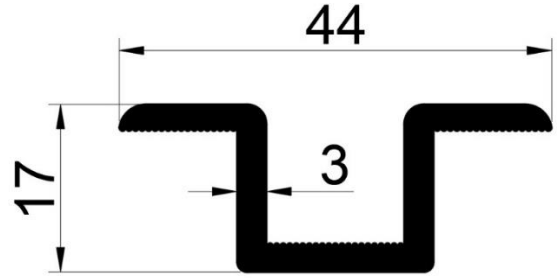
Profil no:	kg \ m
1477	2,193



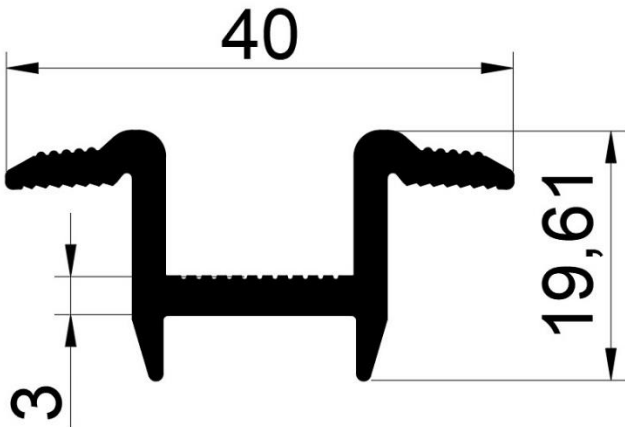
## SOLAR PROFİLLERİ



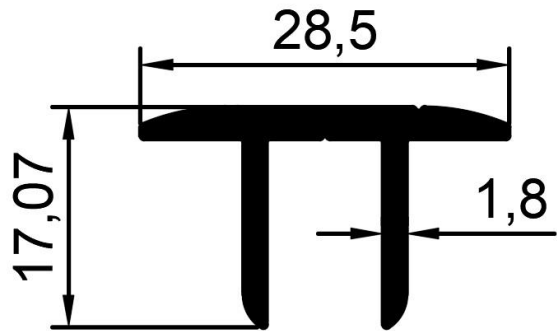
Profil no:	kg \ m
1192	0,525



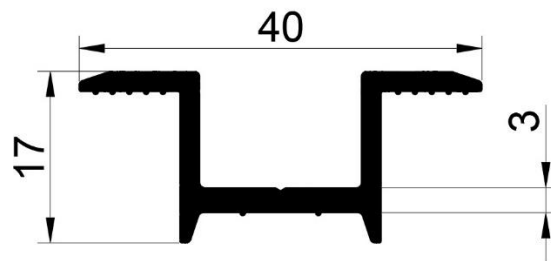
Profil no:	kg \ m
1200	0,542



Profil no:	kg \ m
3518(1233)	0,491



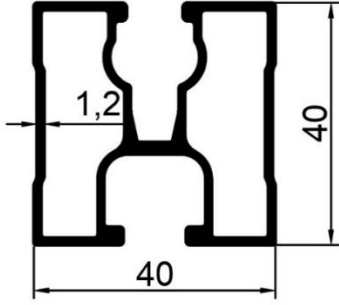
Profil no:	kg \ m
1287	0,312



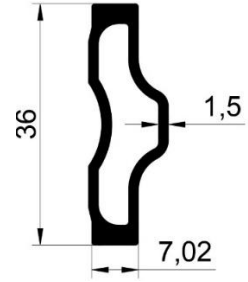
Profil no:	kg \ m
1423	0,389



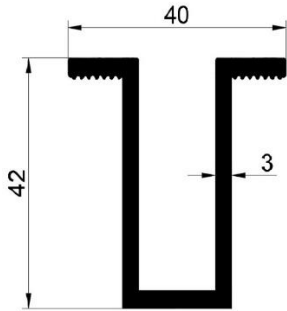
## SOLAR PROFİLLERİ



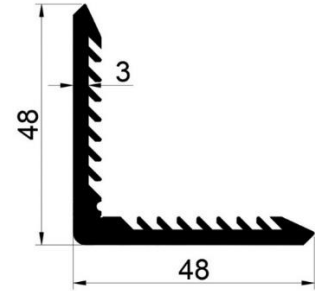
Profil no:	kg \ m
1207	0,778



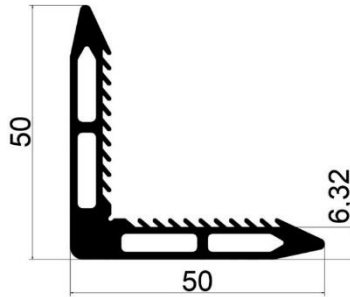
Profil no:	kg \ m
1208	0,391



Profil no:	kg \ m
1390	0,975



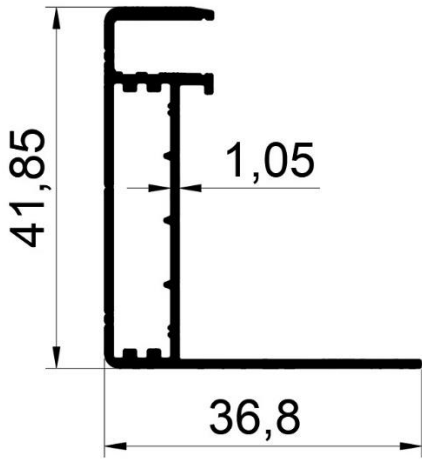
Profil no:	kg \ m
1129	1,016



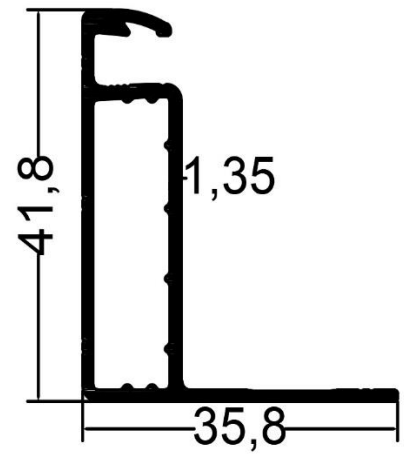
Profil no:	kg \ m
1130	1,075



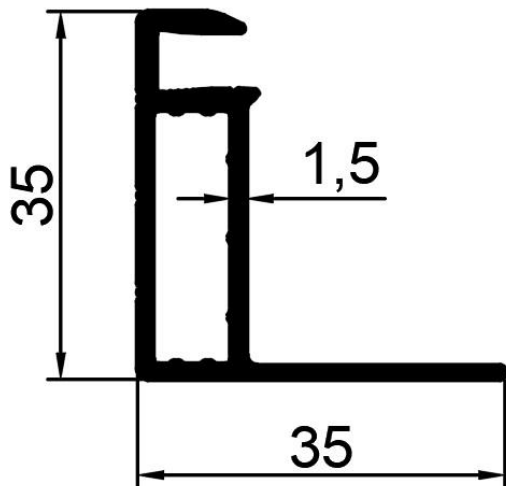
## SOLAR PROFİLLERİ



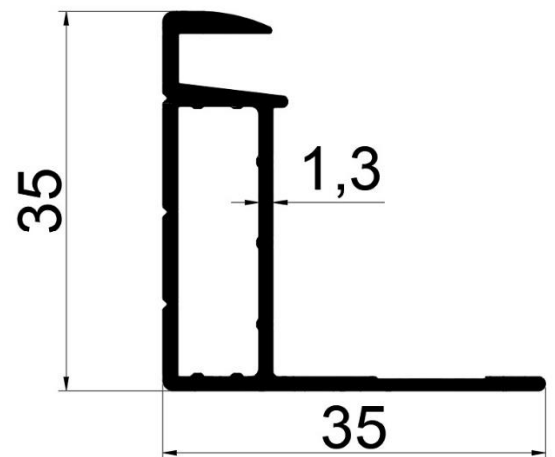
Profil no:	kg \ m
1128	0,42



Profil no:	kg \ m
1132	0,444



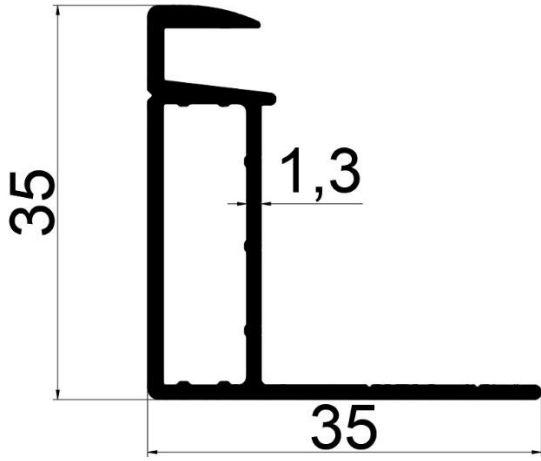
Profil no:	kg \ m
1205	0,458



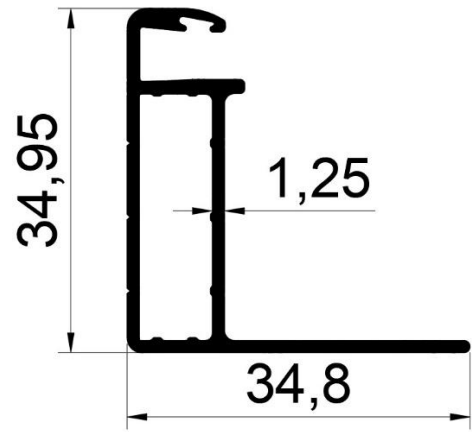
Profil no:	kg \ m
1125	0,42



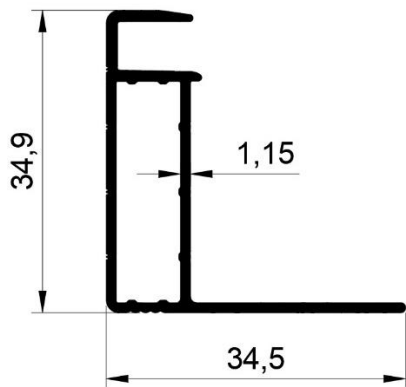
## SOLAR PROFİLLERİ



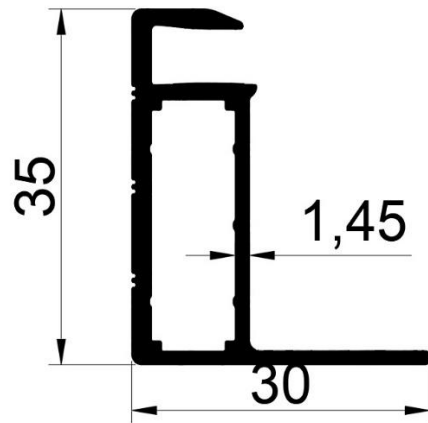
Profil no:	kg \ m
1120	0,42



Profil no:	kg \ m
1111	0,417



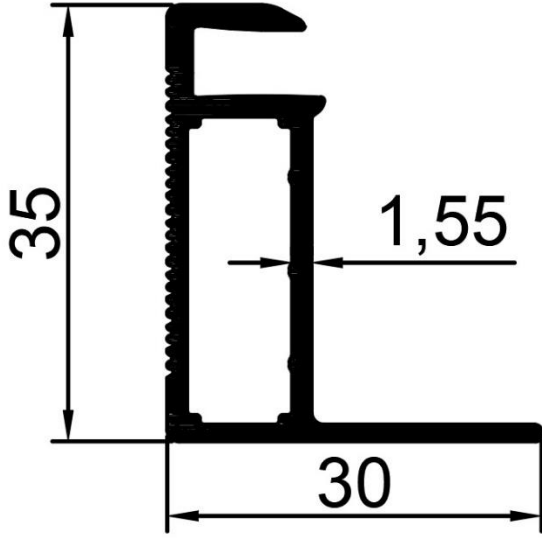
Profil no:	kg \ m
1112	0,353



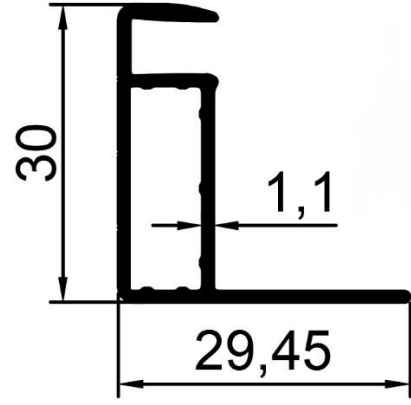
Profil no:	kg \ m
1175	0,484



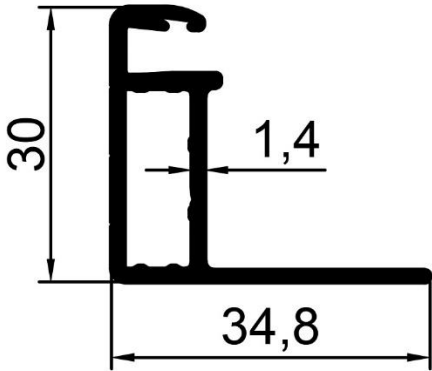
## SOLAR PROFİLLERİ



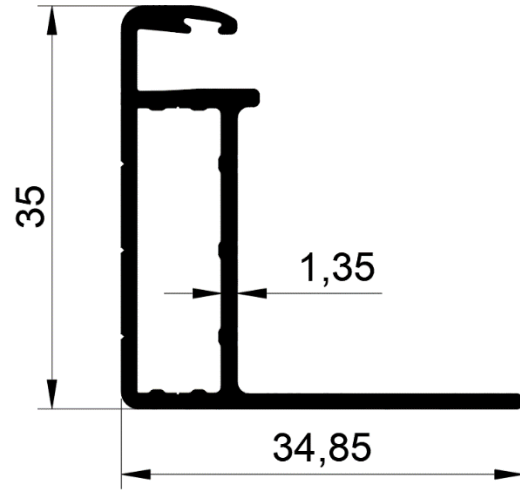
Profil no:	kg \ m
1263	0,45



Profil no:	kg \ m
1262	0,297



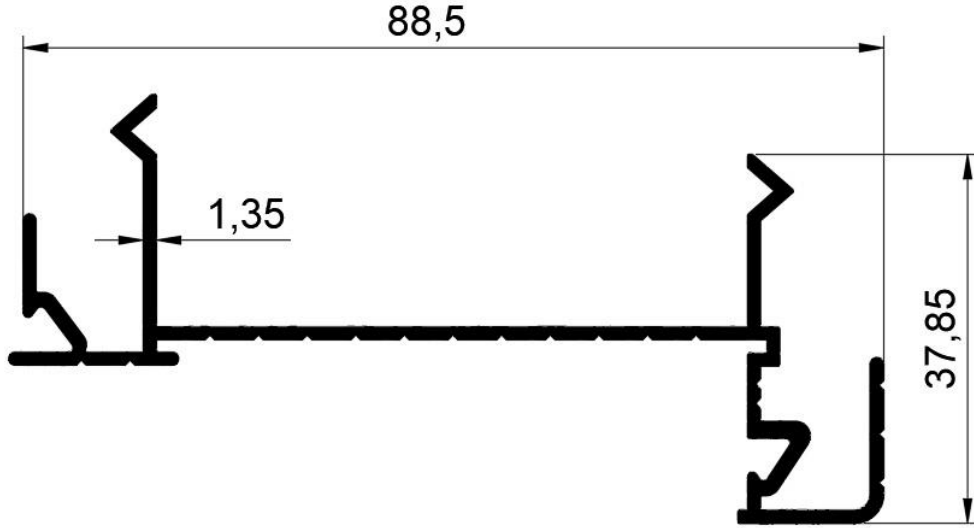
Profil no:	kg \ m
1204	0,391



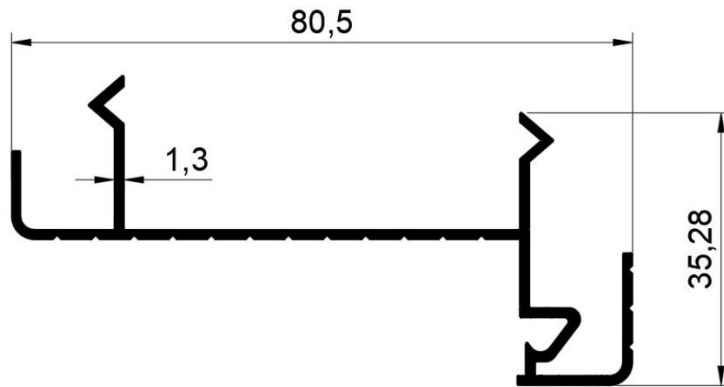
Profil no:	kg \ m
1001	0,417



## ÇELİK KAPI PROFİLLERİ



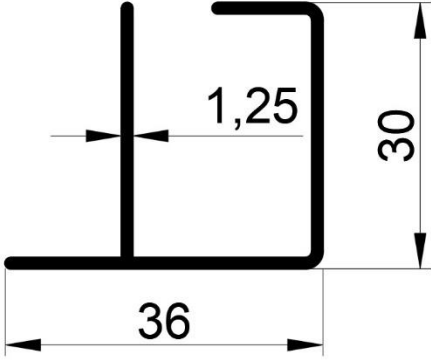
Profil no:	kg \ m
1338	0,737



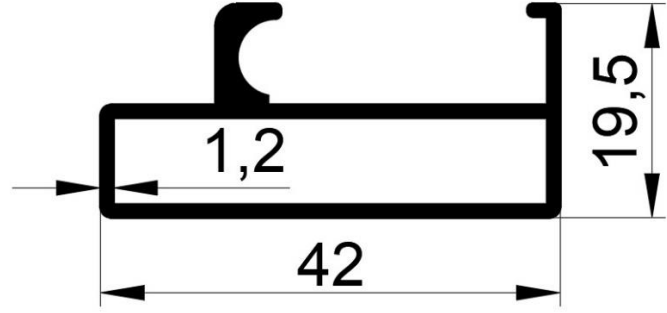
Profil no:	kg \ m
1339	0,599



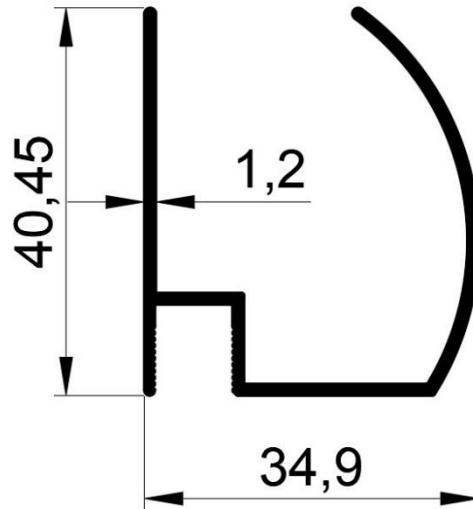
## DUŞAKABİN PROFİLLERİ



Profil no:	kg \ m
1540	0,349



Profil no:	kg \ m
1541	0,44

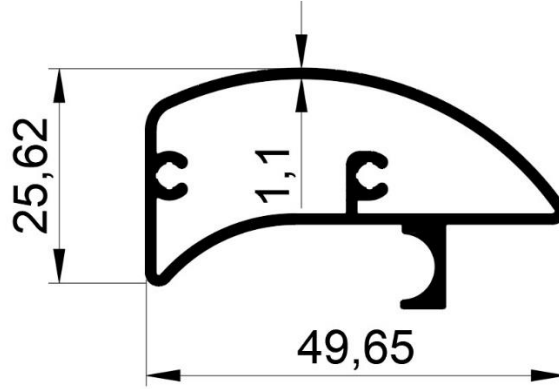


Profil no:	kg \ m
1542	0,393

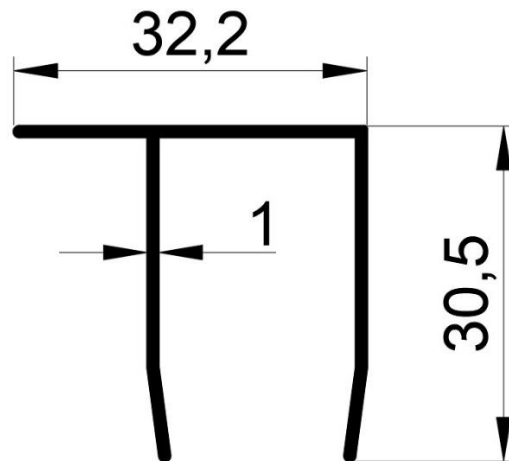




## DUŞAKABİN PROFİLLERİ



Profil no:	kg \ m
1543	0,518



Profil no:	kg \ m
1544	0,247