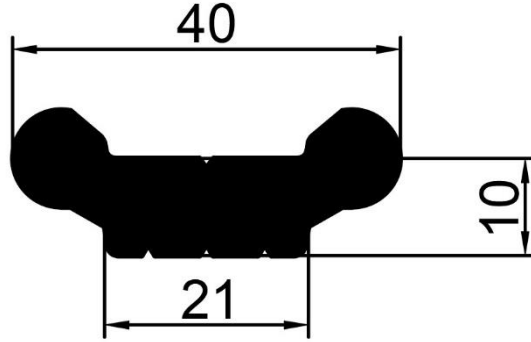
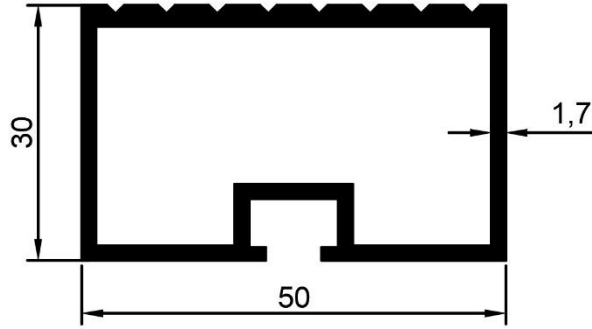




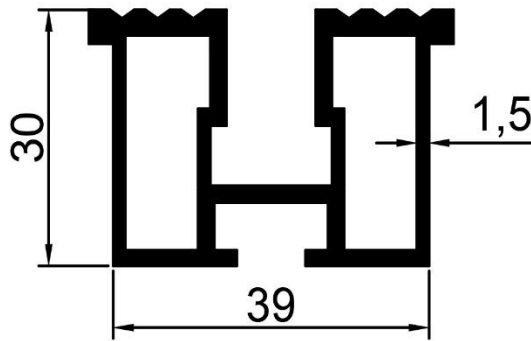
ASANSÖR PROFİLLERİ



Profil no:	kg \ m
2645(1160)	1,003



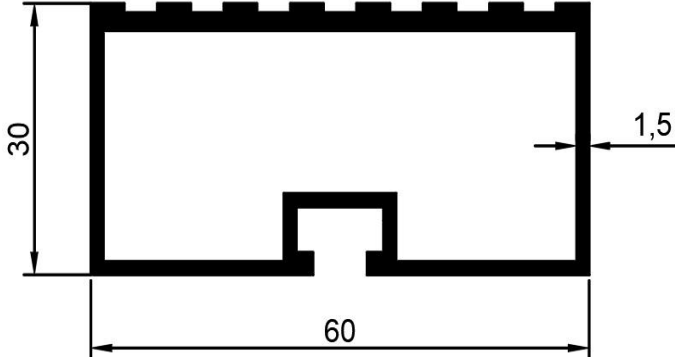
Profil no:	kg \ m
3435(1161)	0,875



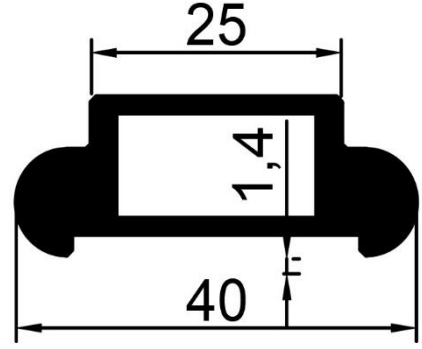
Profil no:	kg \ m
3436(1162)	0,968



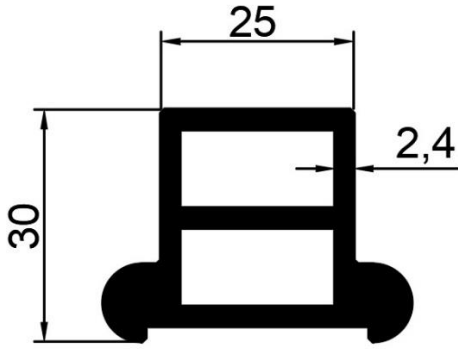
ASANSÖR PROFİLLERİ



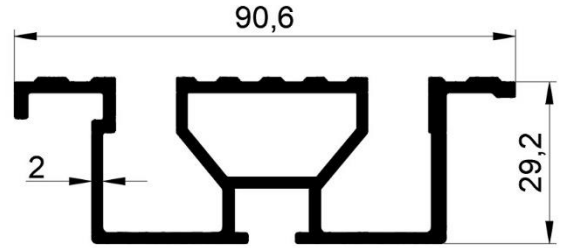
Profil no:	kg \ m
3437(1163)	0,951



Profil no:	kg \ m
1266	0,65



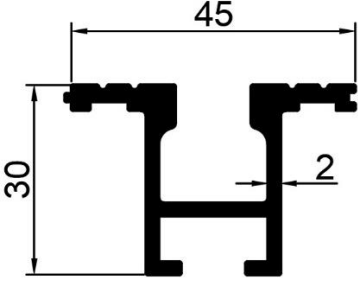
Profil no:	kg \ m
1302	1,1



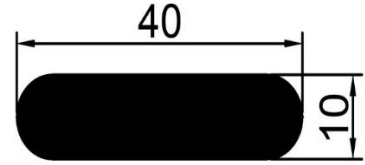
Profil no:	kg \ m
1560	1,533



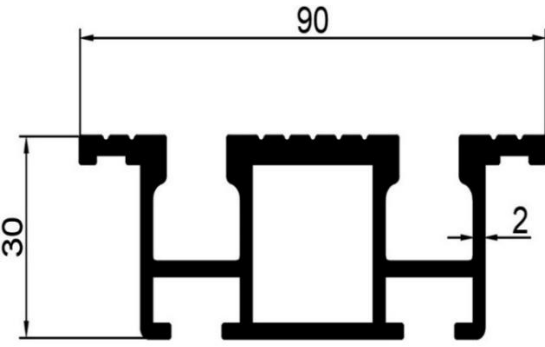
ASANSÖR PROFİLLERİ



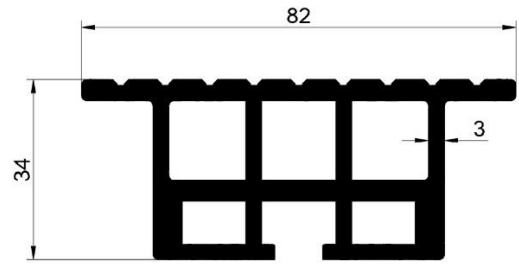
Profil no:	kg \ m
1303	0,763



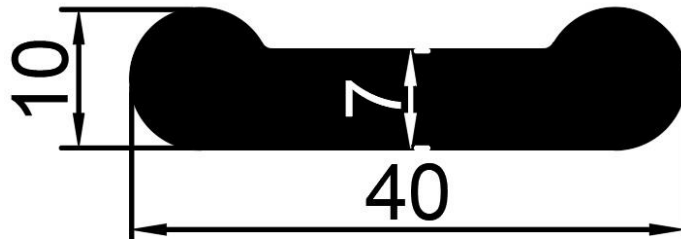
Profil no:	kg \ m
1206(40X10 LAMA)	1,02



Profil no:	kg \ m
1304	1,69



Profil no:	kg \ m
1411	2,667



Profil no:	kg \ m
1345	0,836