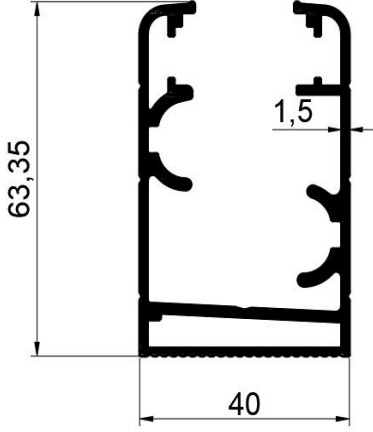
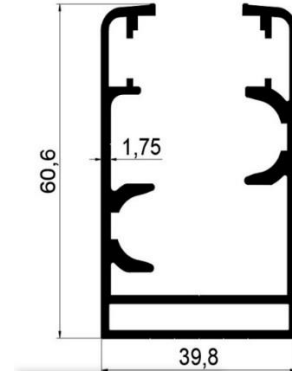




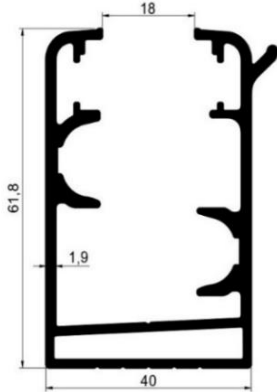
CAM BALKON PROFİLLERİ



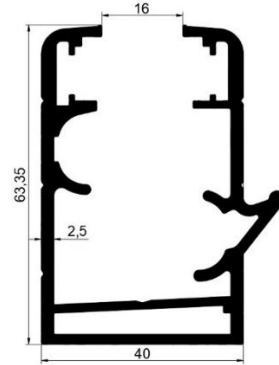
Profil no:	kg \ m
1216	1,250



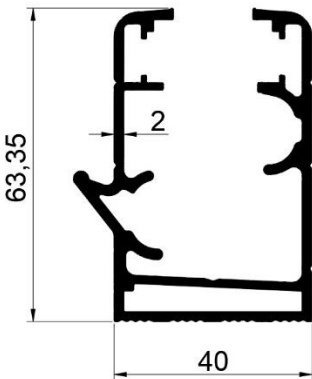
Profil no:	kg \ m
1140	1,200



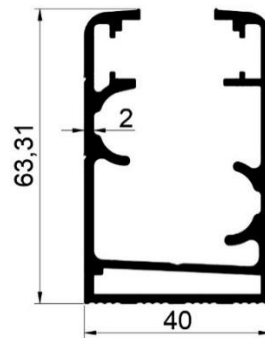
Profil no:	kg \ m
1328	1,400



Profil no:	kg \ m
1336	1,672



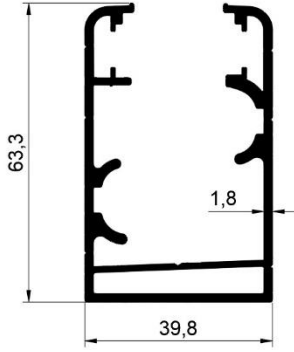
Profil no:	kg \ m
1415	1,514



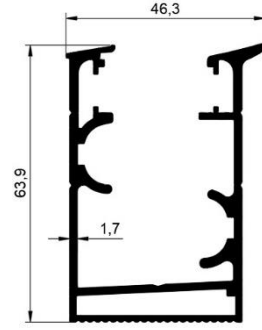
Profil no:	kg \ m
1416	1,461



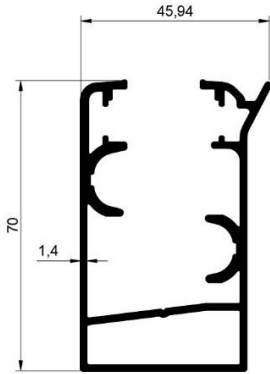
CAM BALKON PROFİLLERİ



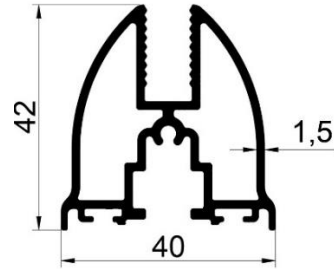
Profil no:	kg \ m
1360	1,303



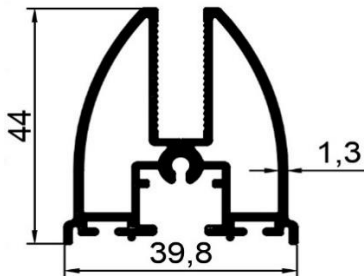
Profil no:	kg \ m
1489	1,354



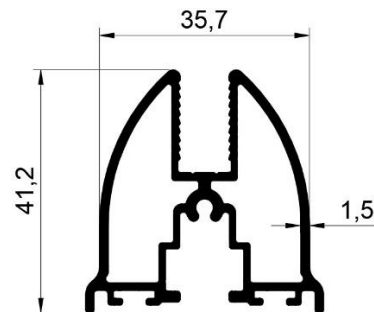
Profil no:	kg \ m
1428	1,279



Profil no:	kg \ m
1335	0,836



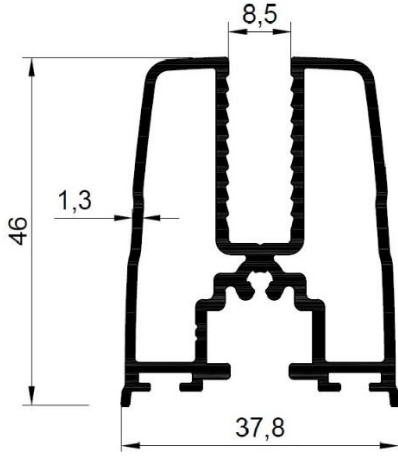
Profil no:	kg \ m
1141	0,825



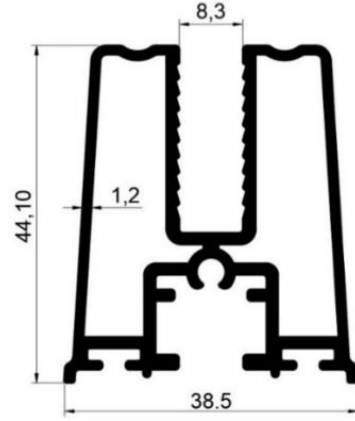
Profil no:	kg \ m
1359	0,860



CAM BALKON PROFİLLERİ



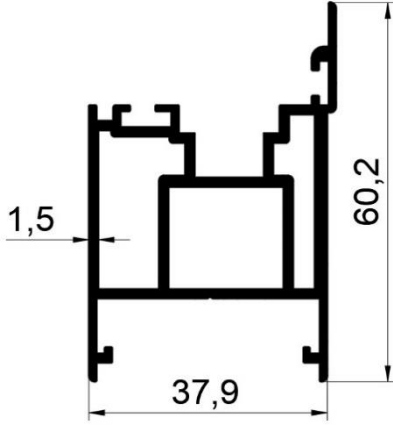
Profil no:	kg \ m
1427	0,958



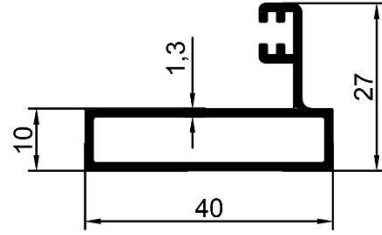
Profil no:	kg \ m
1327	1,000



CAM BALKON PROFİLLERİ

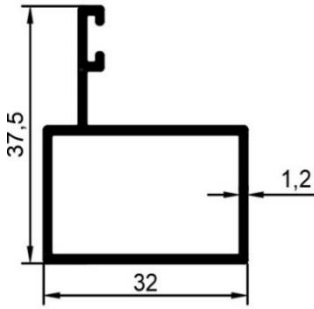


Profil no:	kg \ m
1397	1,039

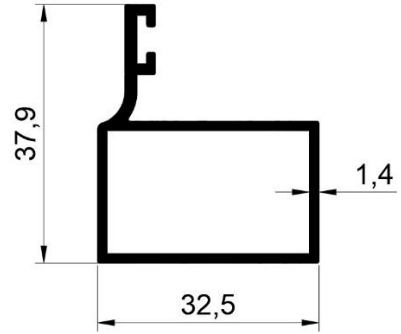


Profil no:	kg \ m
1142	0,480

1'lik yan dikme



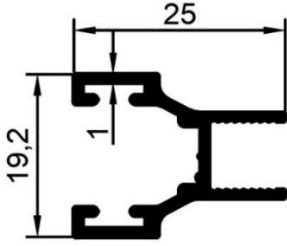
Profil no:	kg \ m
1144	0,425



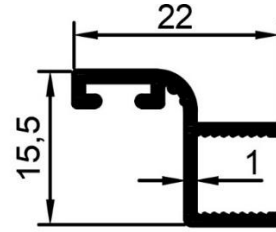
Profil no:	kg \ m
1361	0,504



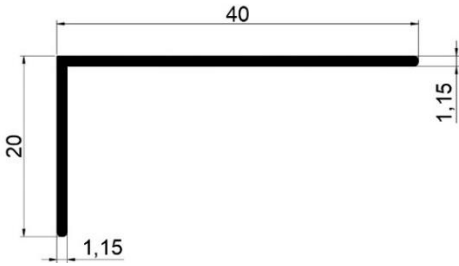
CAM BALKON PROFİLLERİ



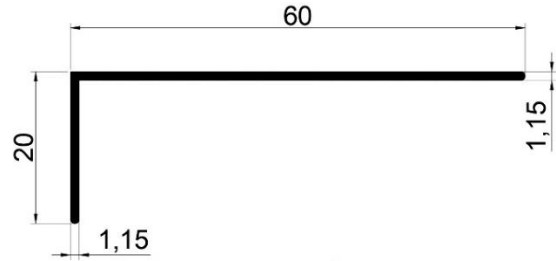
Profil no:	kg \ m
1145	0,229



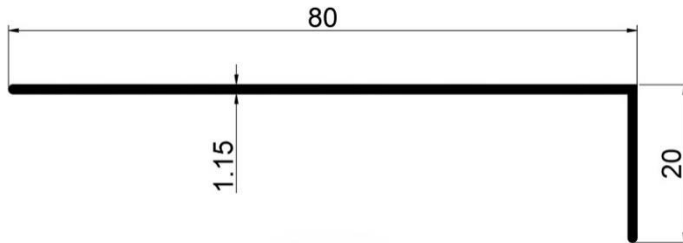
Profil no:	kg \ m
1143	0,143



Profil no:	kg \ m
1352	0,183



Profil no:	kg \ m
1351	0,245



Profil no:	kg \ m
1401	0,308