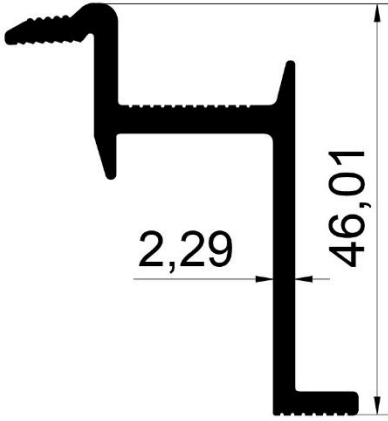
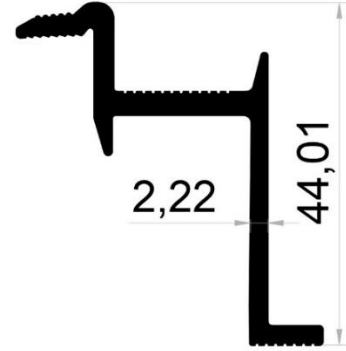




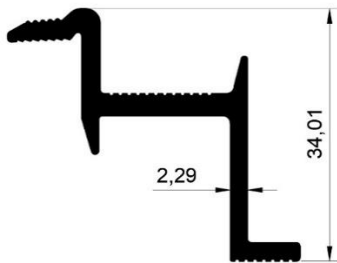
SOLAR PROFİLLERİ



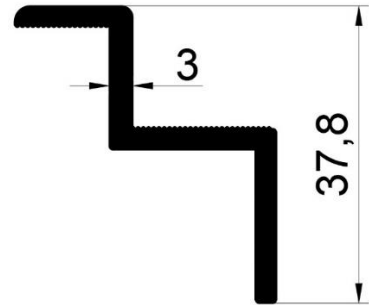
Profil no:	kg \ m
3519(1234)	0,604



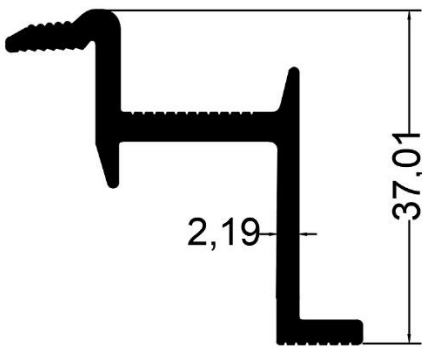
Profil no:	kg \ m
3520(1235)	0,587



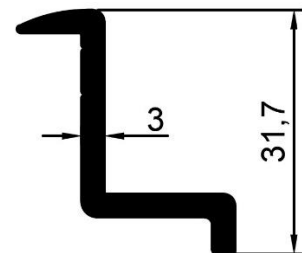
Profil no:	kg \ m
3517(1232)	0,530



Profil no:	kg \ m
1201	0,513



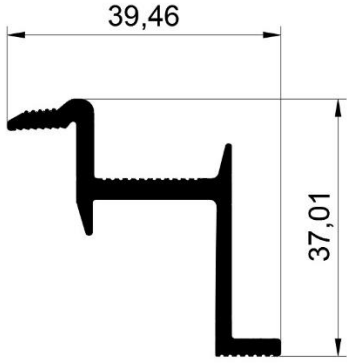
Profil no:	kg \ m
1236	0,57



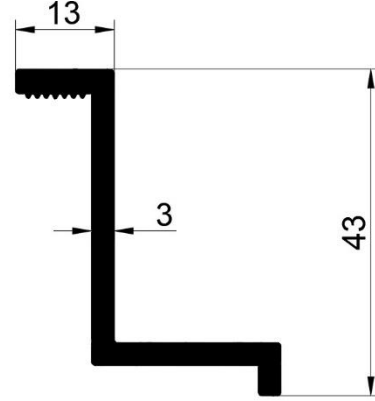
Profil no:	kg \ m
1288	0,441



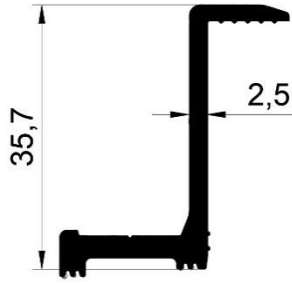
SOLAR PROFİLLERİ



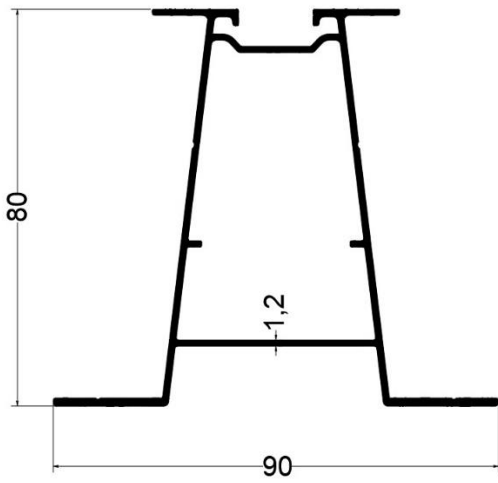
Profil no:	kg \ m
1358	0,544



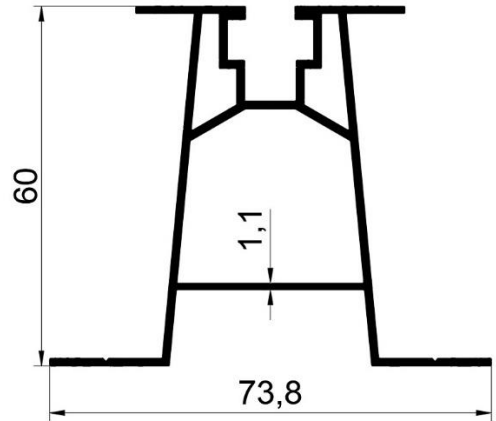
Profil no:	kg \ m
1391	0,624



Profil no:	kg \ m
1424	0,481



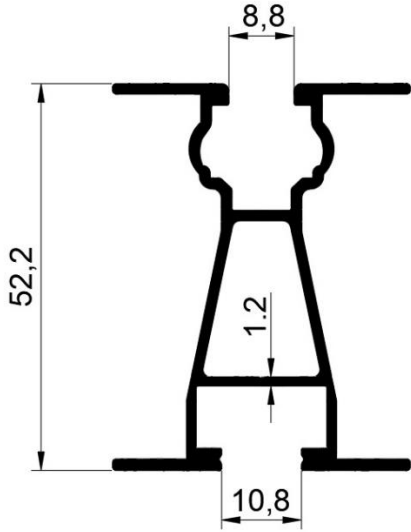
Profil no:	kg \ m
1126	1,203



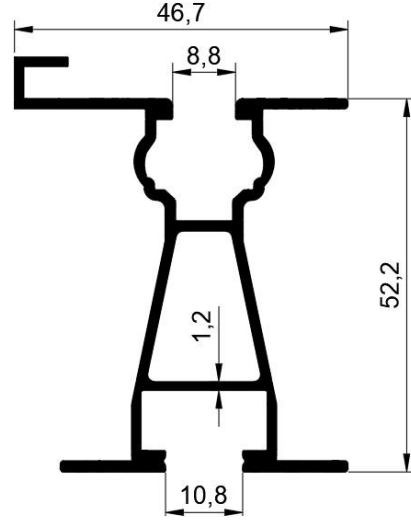
Profil no:	kg \ m
1326	1,015



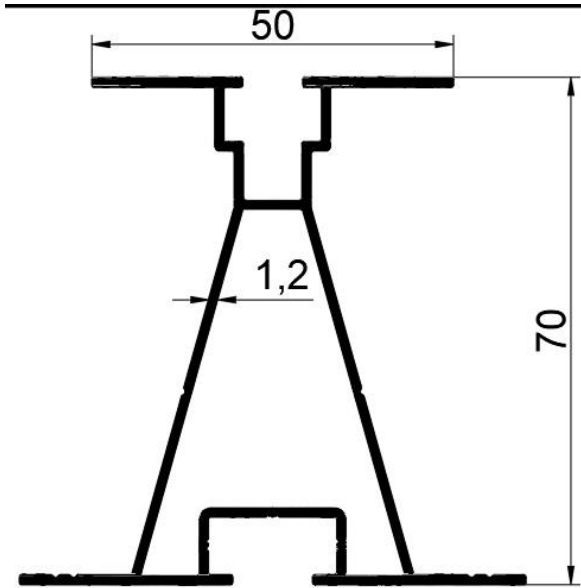
SOLAR PROFİLLERİ



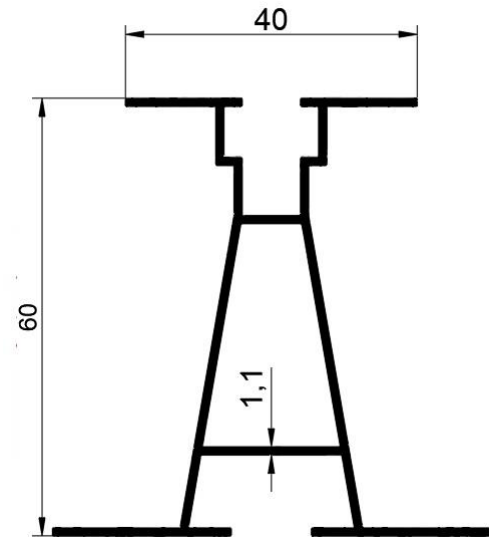
Profil no:	kg \ m
1309	0,765



Profil no:	kg \ m
1310	0,830



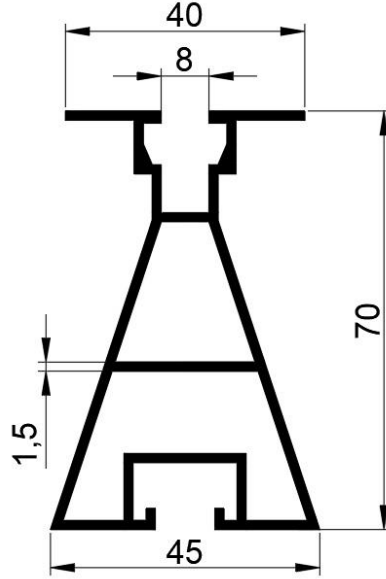
Profil no:	kg \ m
1264	0,97



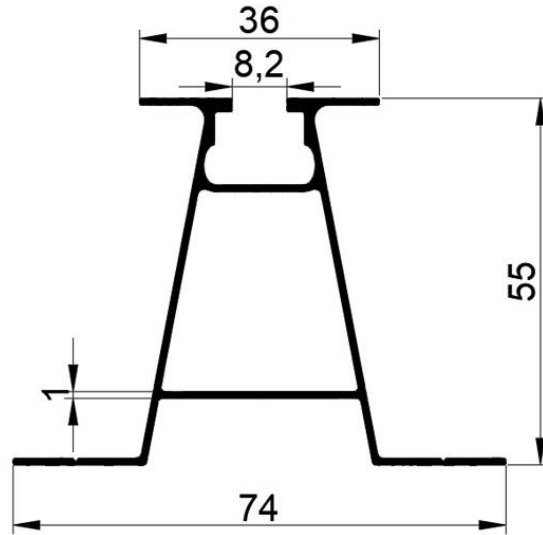
Profil no:	kg \ m
1451	0,686



SOLAR PROFİLLERİ



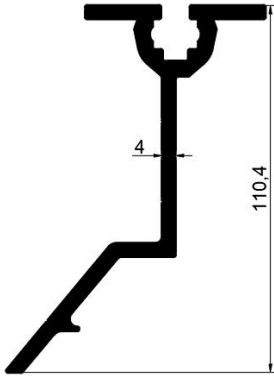
Profil no:	kg \ m
1525	1,192



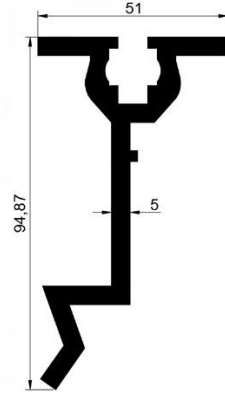
Profil no:	kg \ m
1547	0,66



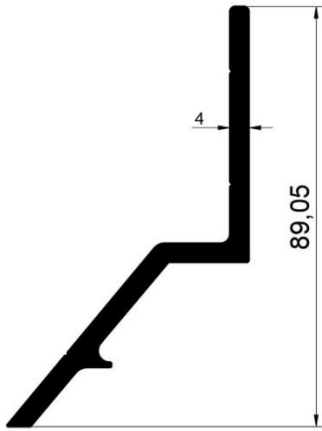
SOLAR PROFİLLERİ



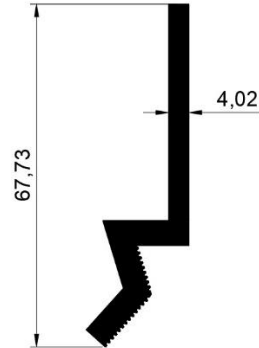
Profil no:	kg \ m
1203	2,318



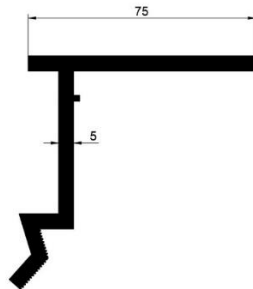
Profil no:	kg \ m
1469	2,456



Profil no:	kg \ m
1202	1,311



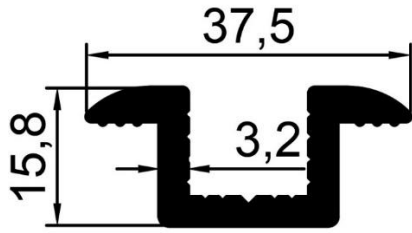
Profil no:	kg \ m
1478	0,978



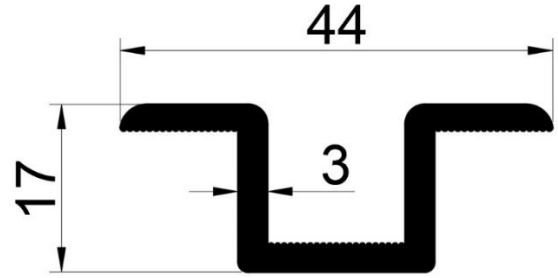
Profil no:	kg \ m
1477	2,193



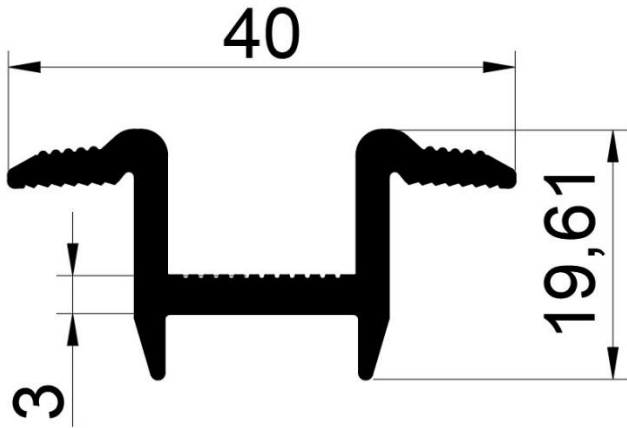
SOLAR PROFİLLERİ



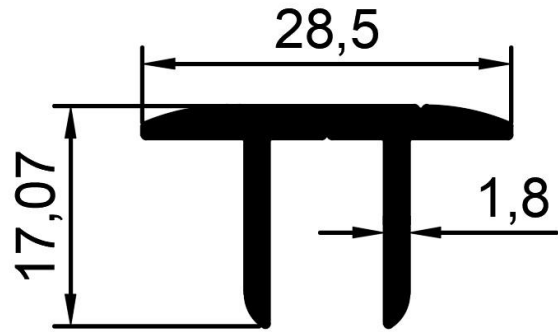
Profil no:	kg \ m
1192	0,525



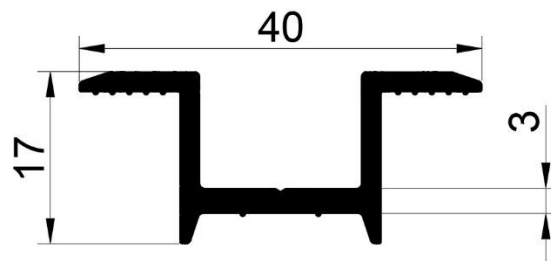
Profil no:	kg \ m
1200	0,542



Profil no:	kg \ m
3518(1233)	0,491



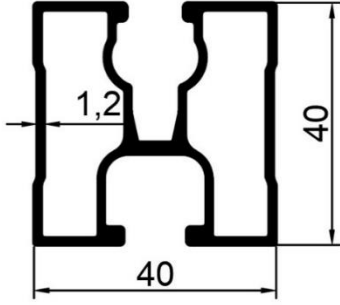
Profil no:	kg \ m
1287	0,312



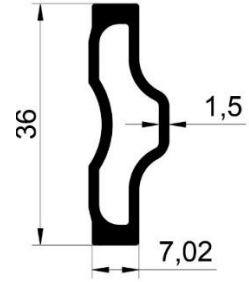
Profil no:	kg \ m
1423	0,389



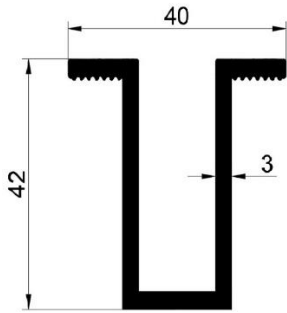
SOLAR PROFİLLERİ



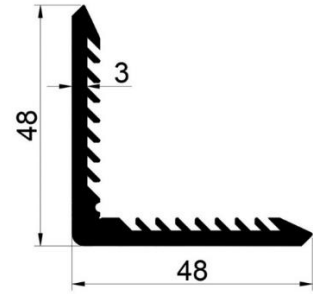
Profil no:	kg \ m
1207	0,778



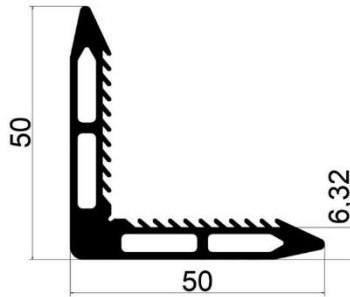
Profil no:	kg \ m
1208	0,391



Profil no:	kg \ m
1390	0,975



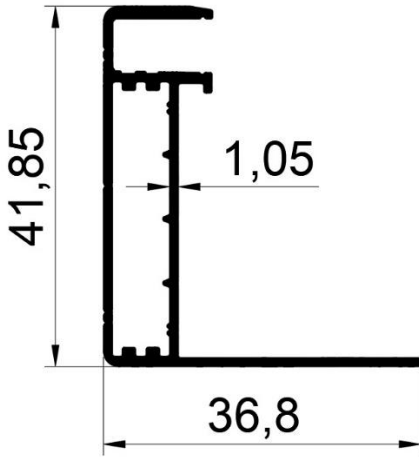
Profil no:	kg \ m
1129	1,016



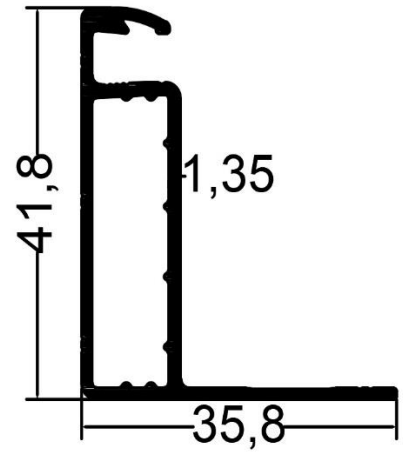
Profil no:	kg \ m
1130	1,075



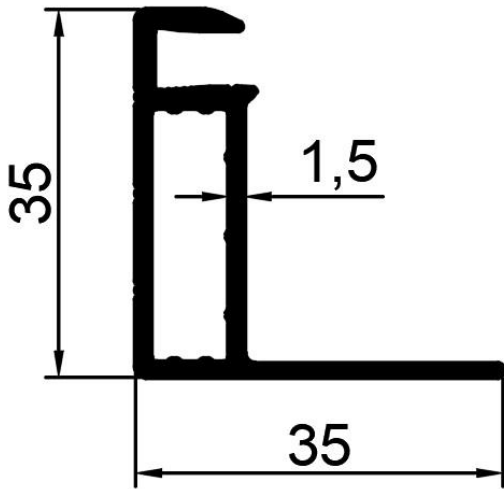
SOLAR PROFİLLERİ



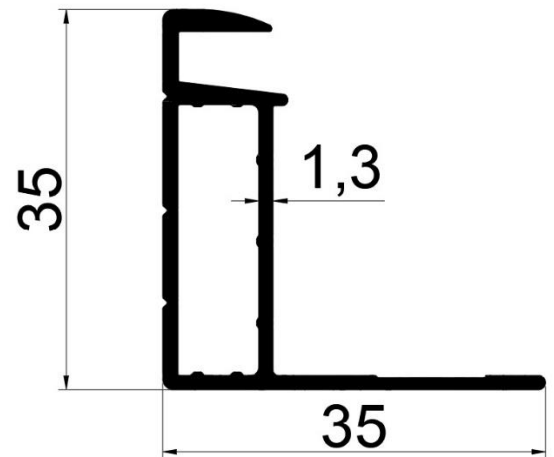
Profil no:	kg \ m
1128	0,42



Profil no:	kg \ m
1132	0,444



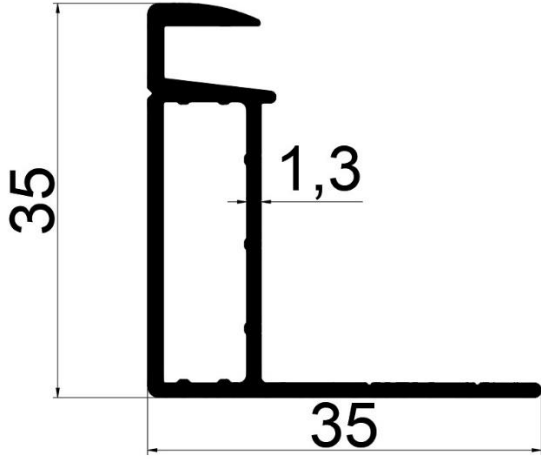
Profil no:	kg \ m
1205	0,458



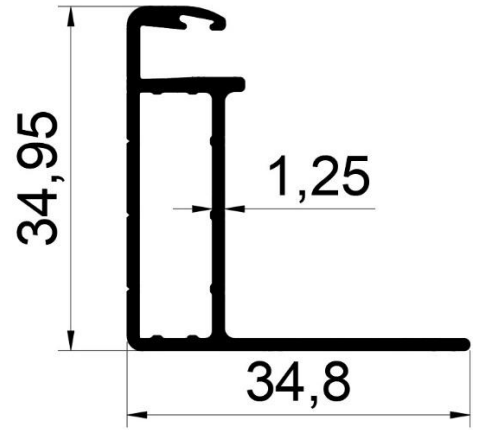
Profil no:	kg \ m
1125	0,42



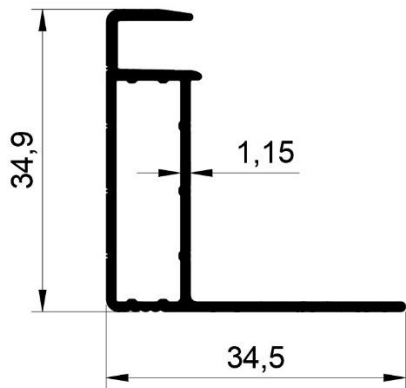
SOLAR PROFİLLERİ



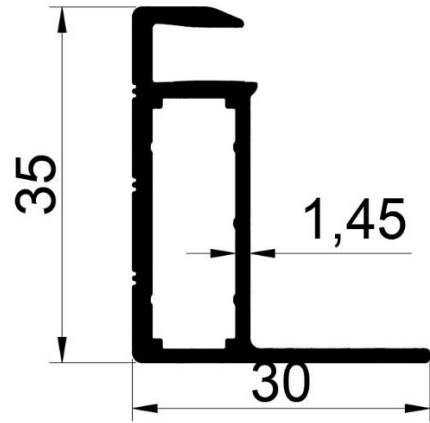
Profil no:	kg \ m
1120	0,42



Profil no:	kg \ m
1111	0,417



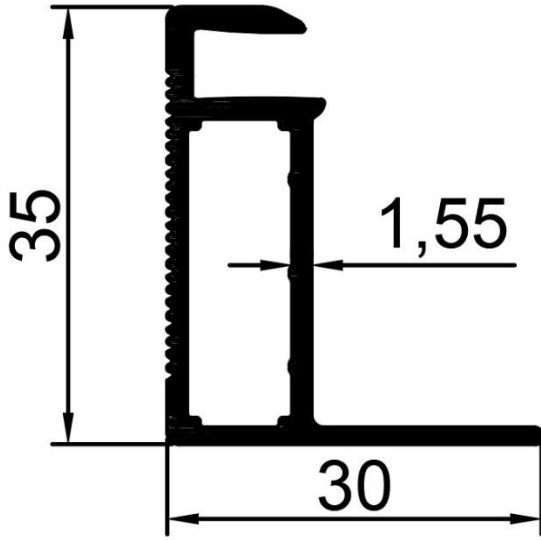
Profil no:	kg \ m
1112	0,353



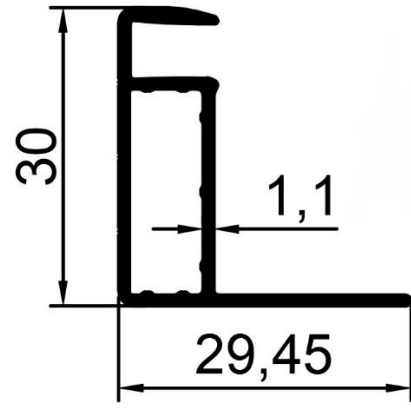
Profil no:	kg \ m
1175	0,484



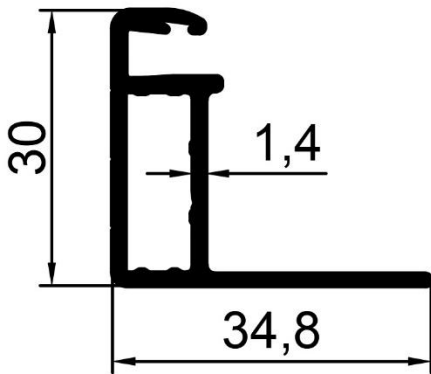
SOLAR PROFİLLERİ



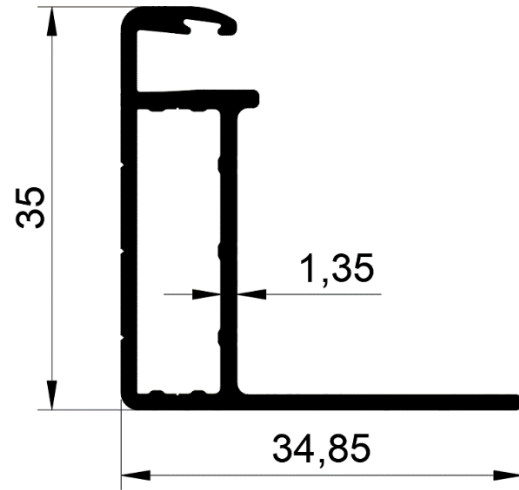
Profil no:	kg \ m
1263	0,45



Profil no:	kg \ m
1262	0,297



Profil no:	kg \ m
1204	0,391



Profil no:	kg \ m
1001	0,417